

2332/5332

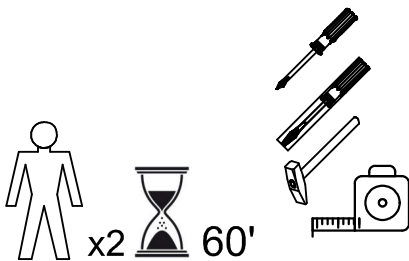
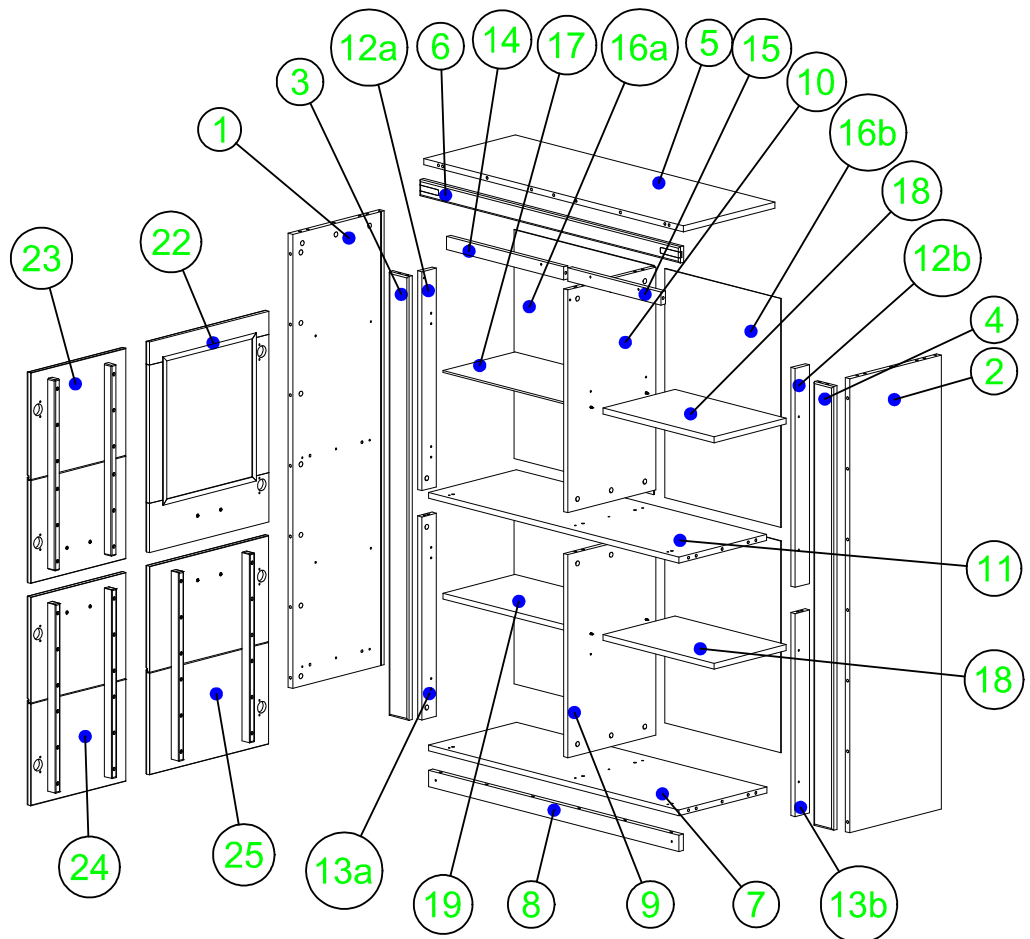
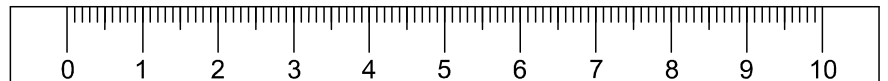
Versionsnummer:
Version number:
Numer wersji:

03.2019

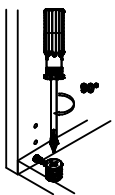
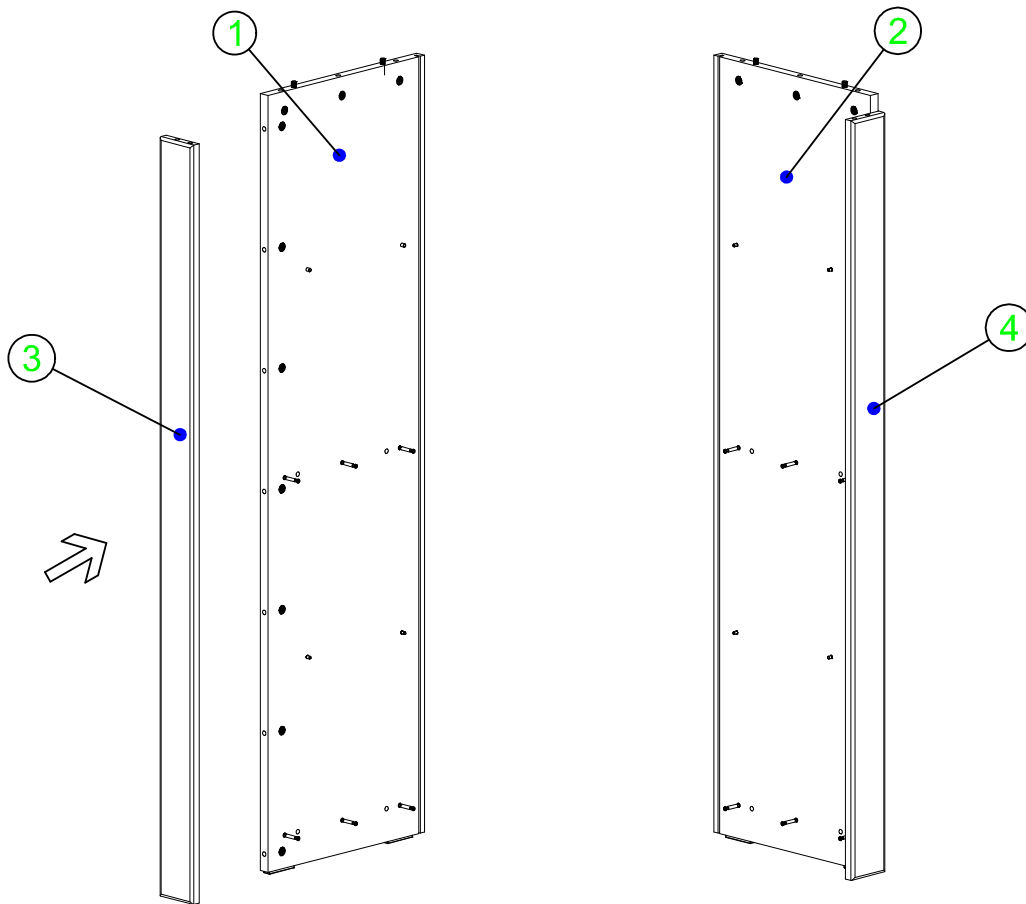
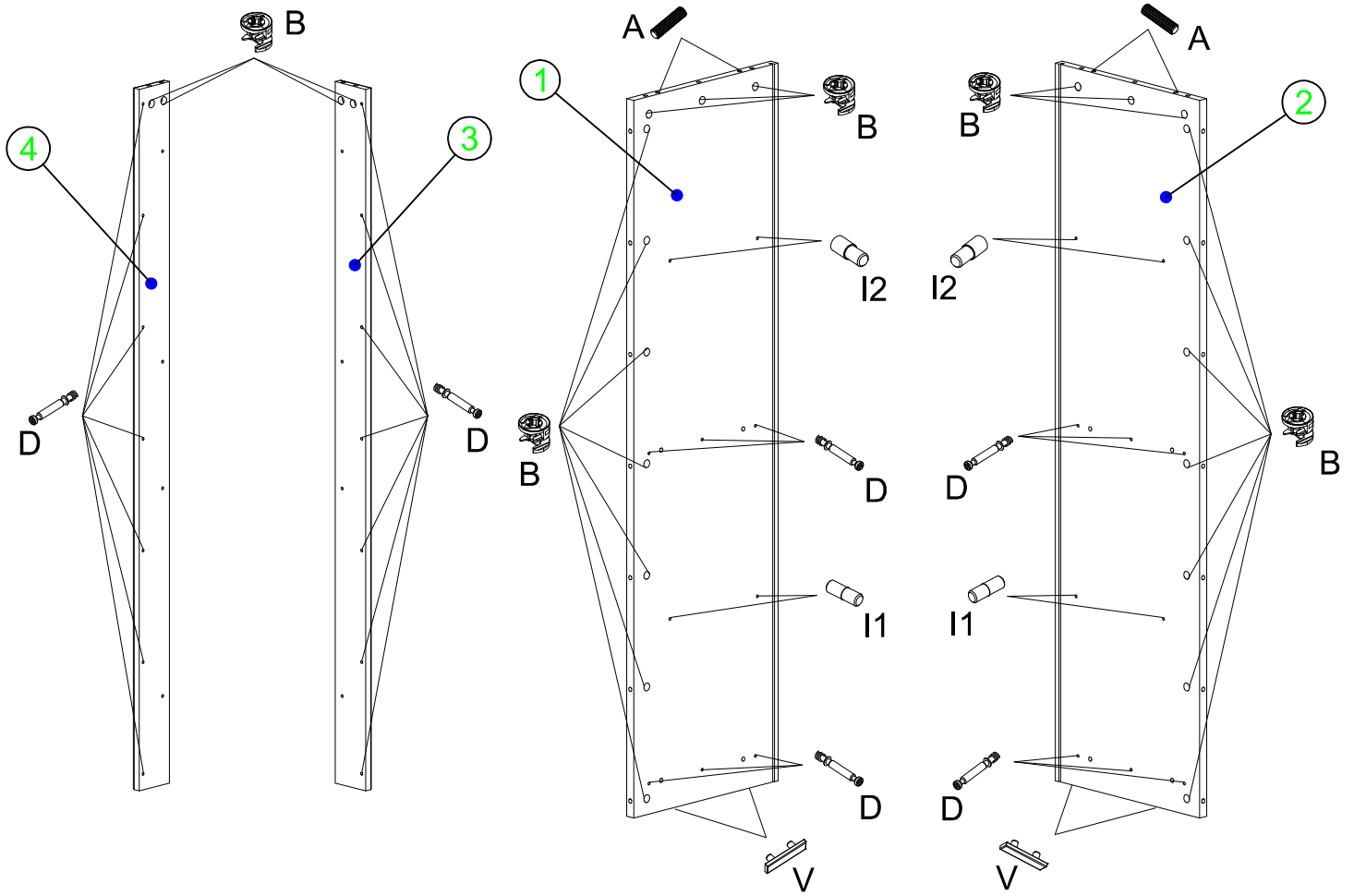
Naturholz kann sich werkstoffbedingt verziehen. Durch das Montieren ziehen sich Teile wieder plan.

Wood is a natural material and can be distorted. However, when the furniture is assembled, the parts straighten out.

Drewno jest surowcem naturalnym i może ulec wypaczeniu. Jednakże, po zmontowaniu mebla w całość części wyprostowują się.



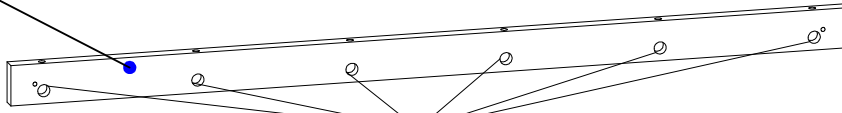
A Ø 8x30 21	A1 Ø 8x50 4	B 58	D 58	D1 12/12	E Ø 6.3x13 8	F 8	G Ø 4x30 6	H 80
I1 12	I2 4	J Ø 5x13 32	K 8	M 4	R M4x26 8	P 20	V 4	U 2



<p>A</p> <p>Ø 8x30 4</p>	<p>B</p> <p>24</p>	<p>D</p> <p>26</p>	<p>I1</p> <p>6</p>	<p>I2</p> <p>2</p>	<p>V</p> <p>4</p>
-------------------------------------	---------------------------	---------------------------	---------------------------	---------------------------	--------------------------

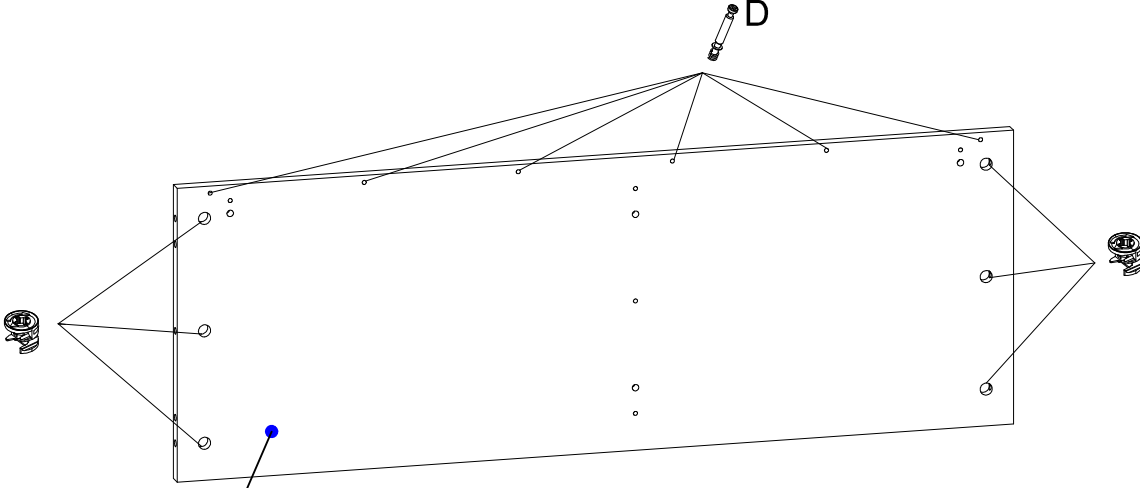
I

8



B

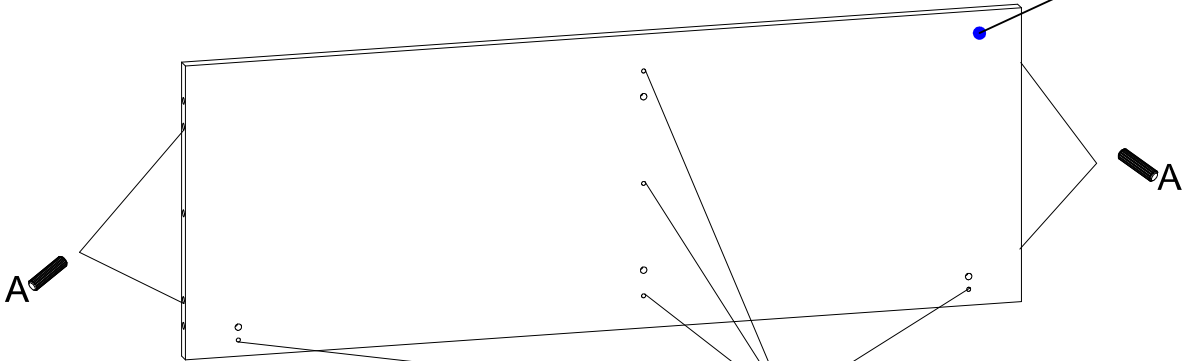
D



7



7

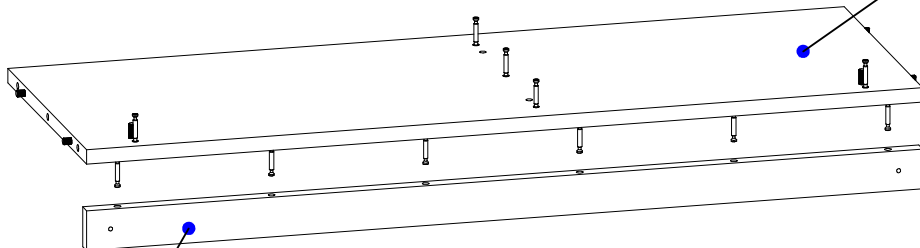


A

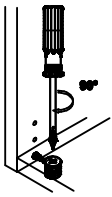
A

D

7




8




II

A



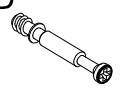
Ø 8x30
4

B

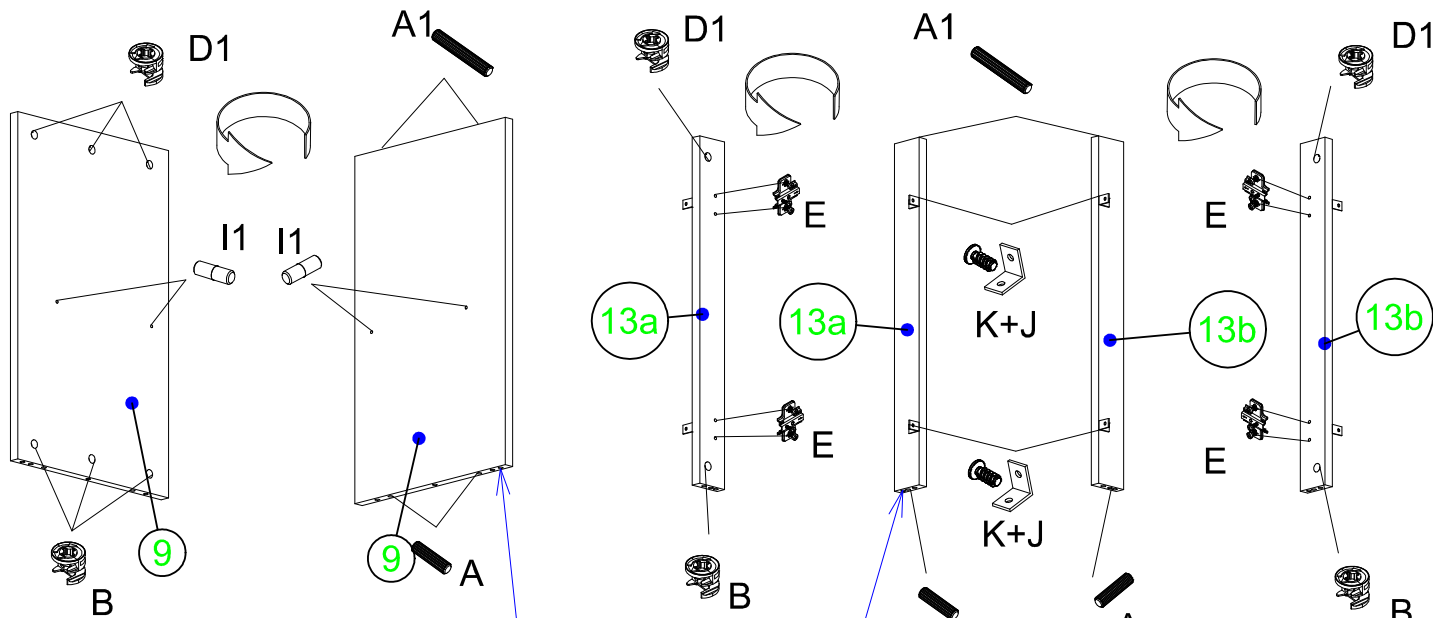


12

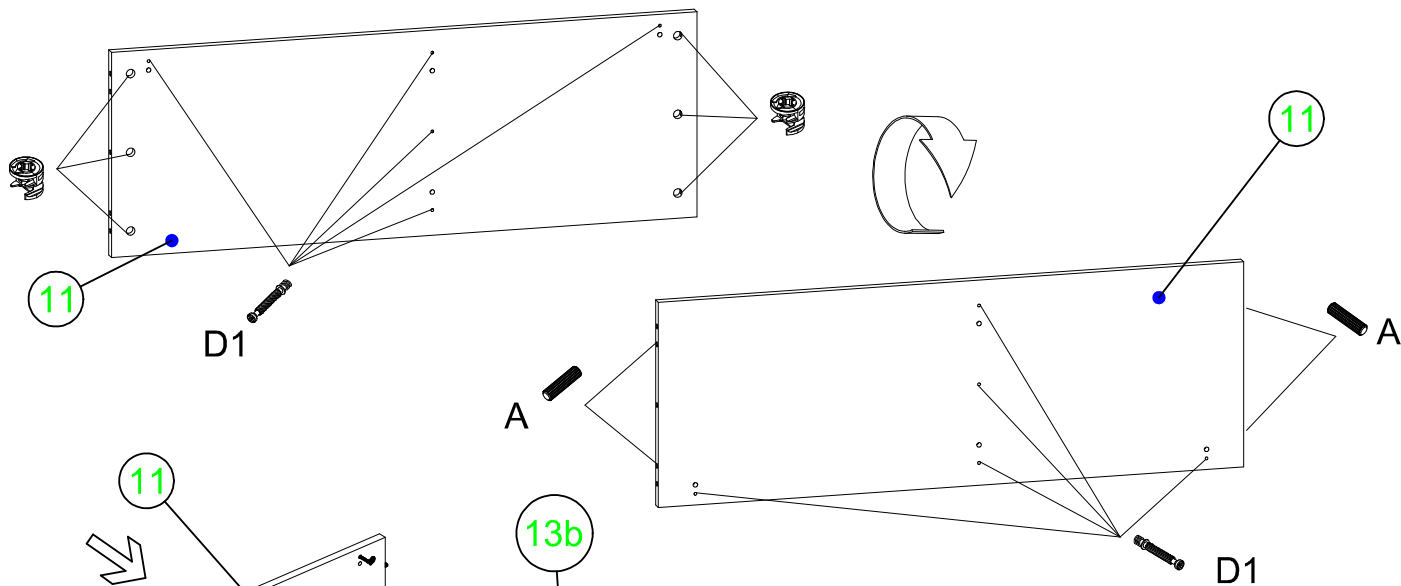
D



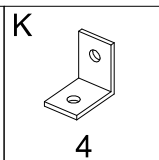
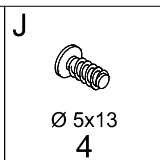
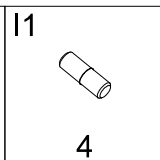
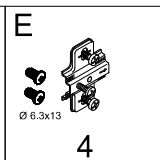
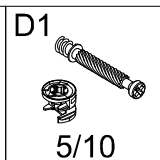
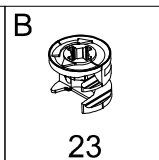
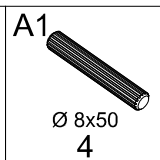
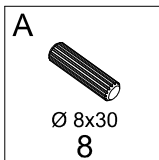
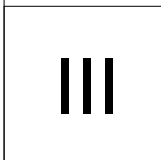
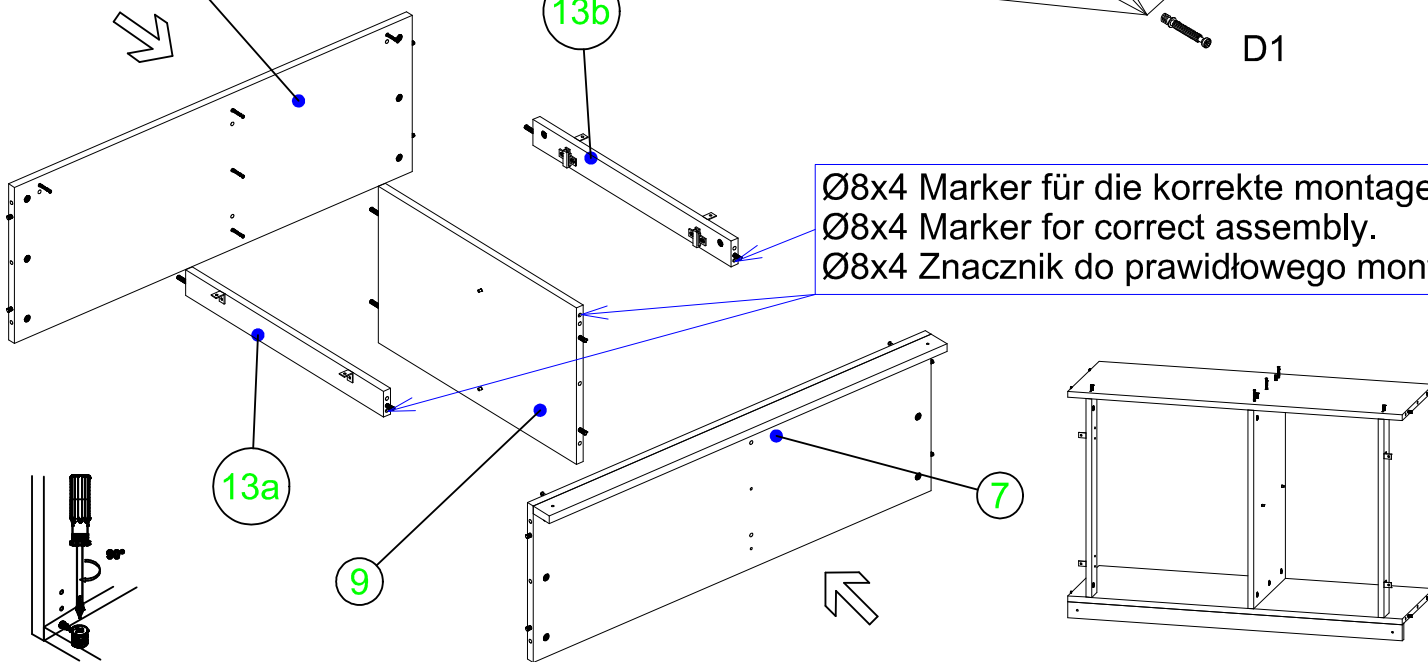
11

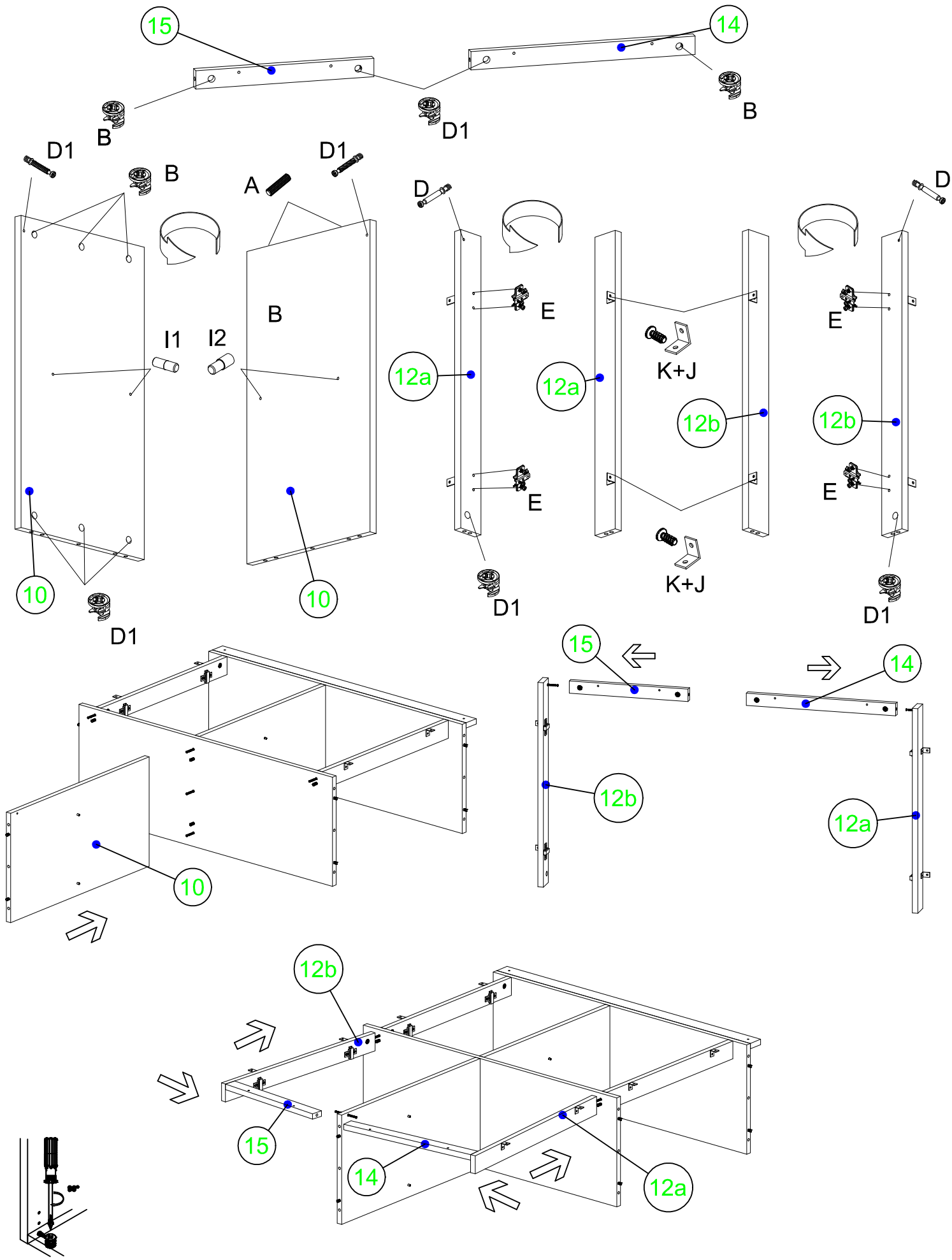


Ø8x4 Marker für die korrekte montage.
 Ø8x4 Marker for correct assembly.
 Ø8x4 Znacznik do prawidłowego montażu.



Ø8x4 Marker für die korrekte montage.
 Ø8x4 Marker for correct assembly.
 Ø8x4 Znacznik do prawidłowego montażu.





IV

A

 Ø 8x30
 2

B

 5

D

 2

D1

 7/2

E

 Ø 6.3x13
 4

I2
I1

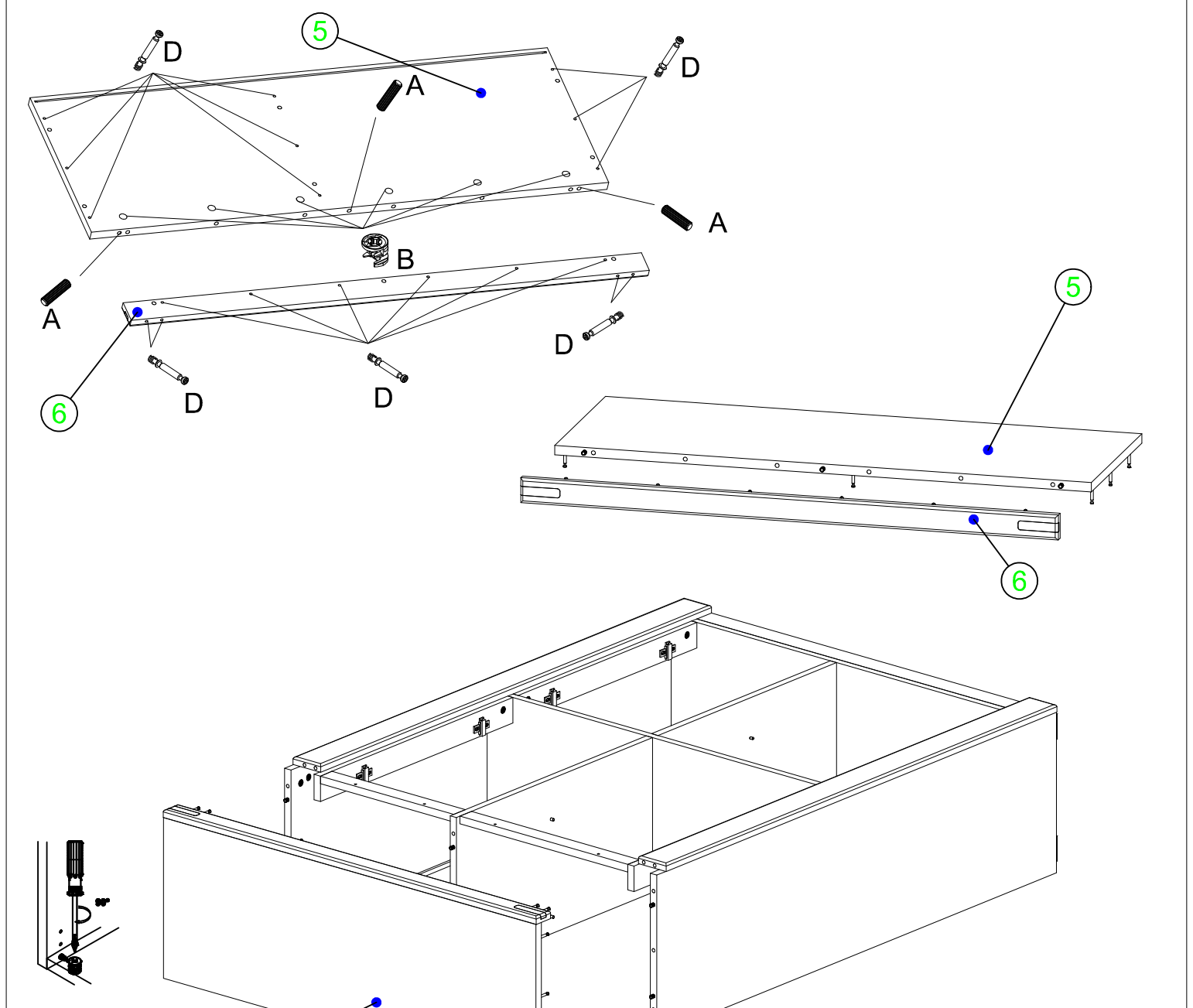
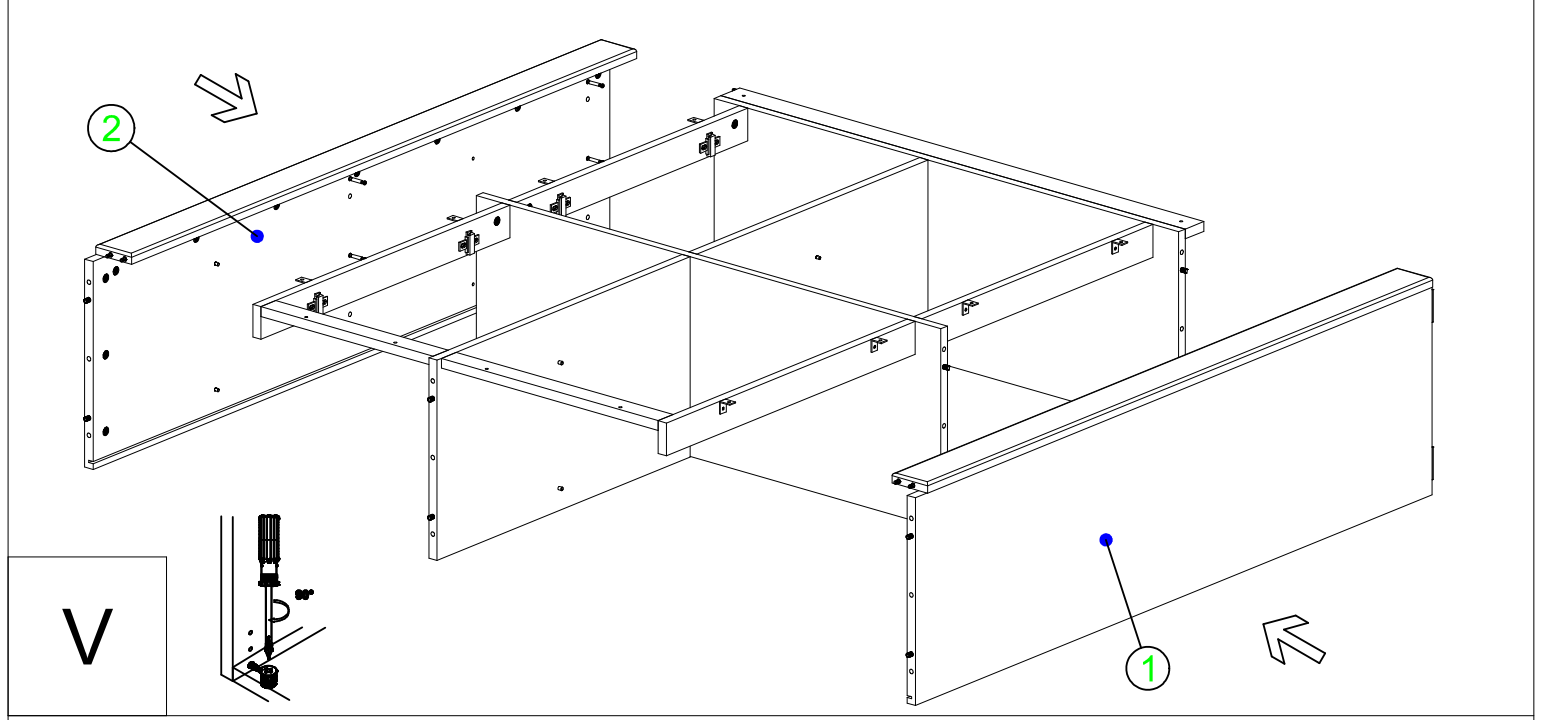
 2
 2

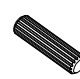

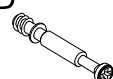
J

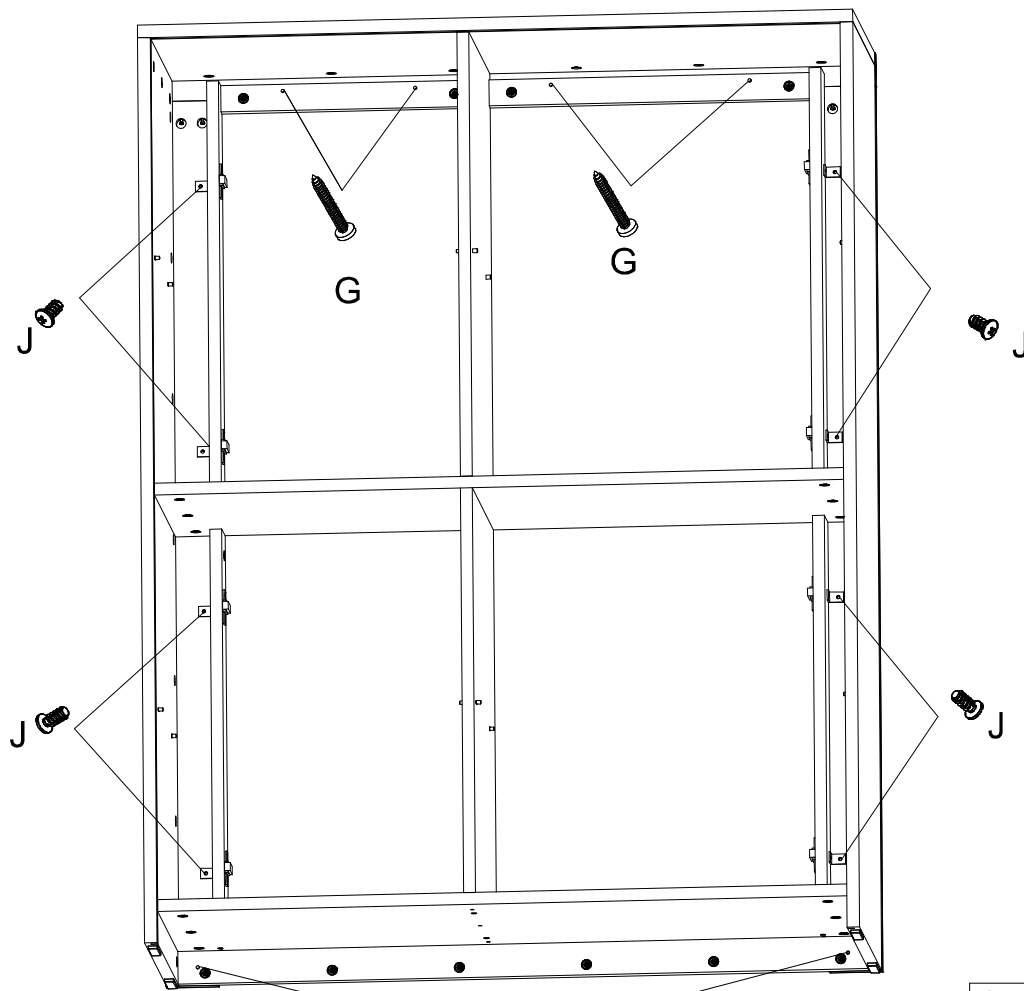
 Ø 5x13
 4

K

 4





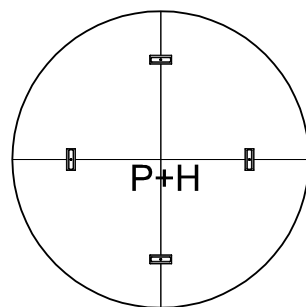
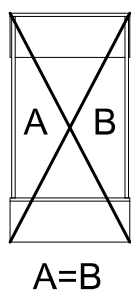
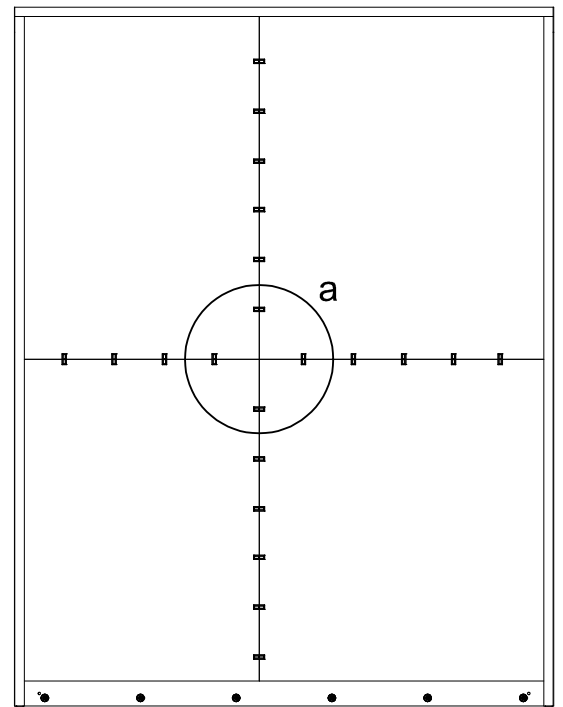
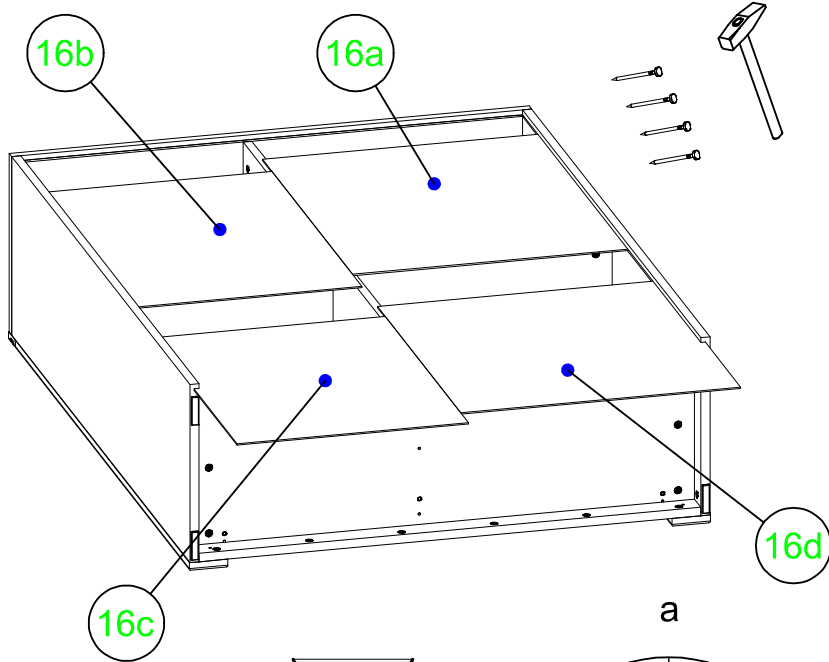
<p>A</p>  <p>Ø 8x30 3</p>	<p>B</p>  <p>6</p>	<p>D</p>  <p>19</p>
---	--	---





VII



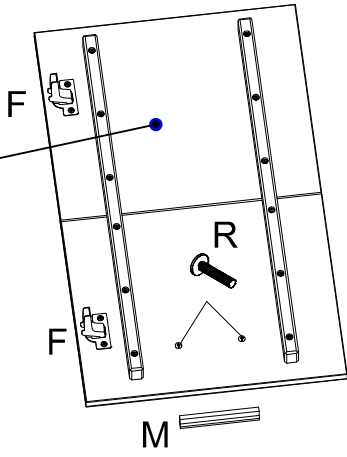
G	J
	
Ø 4x30 6	Ø 5x13 8



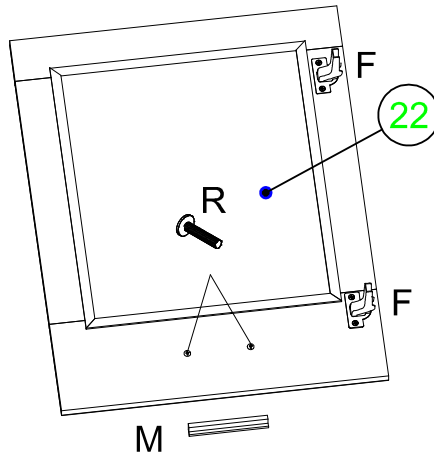
VIII

H	P
	
80	20

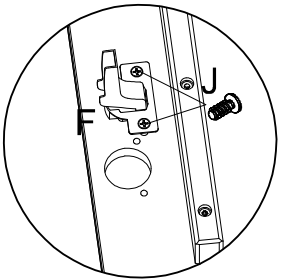
23



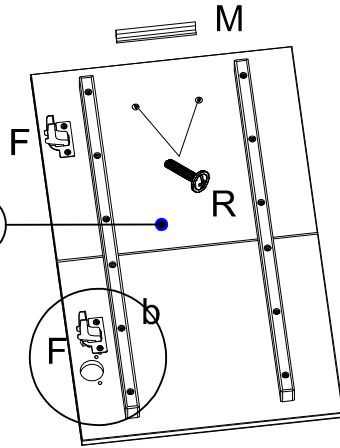
22



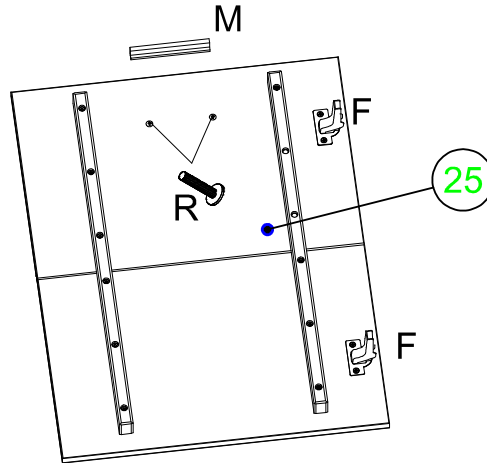
b



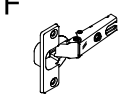

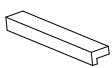

24



25



VII

 F 8	 J Ø 5x13 16	 M 4	 R M4x26 8
---	---	--	---

22

17

23

18

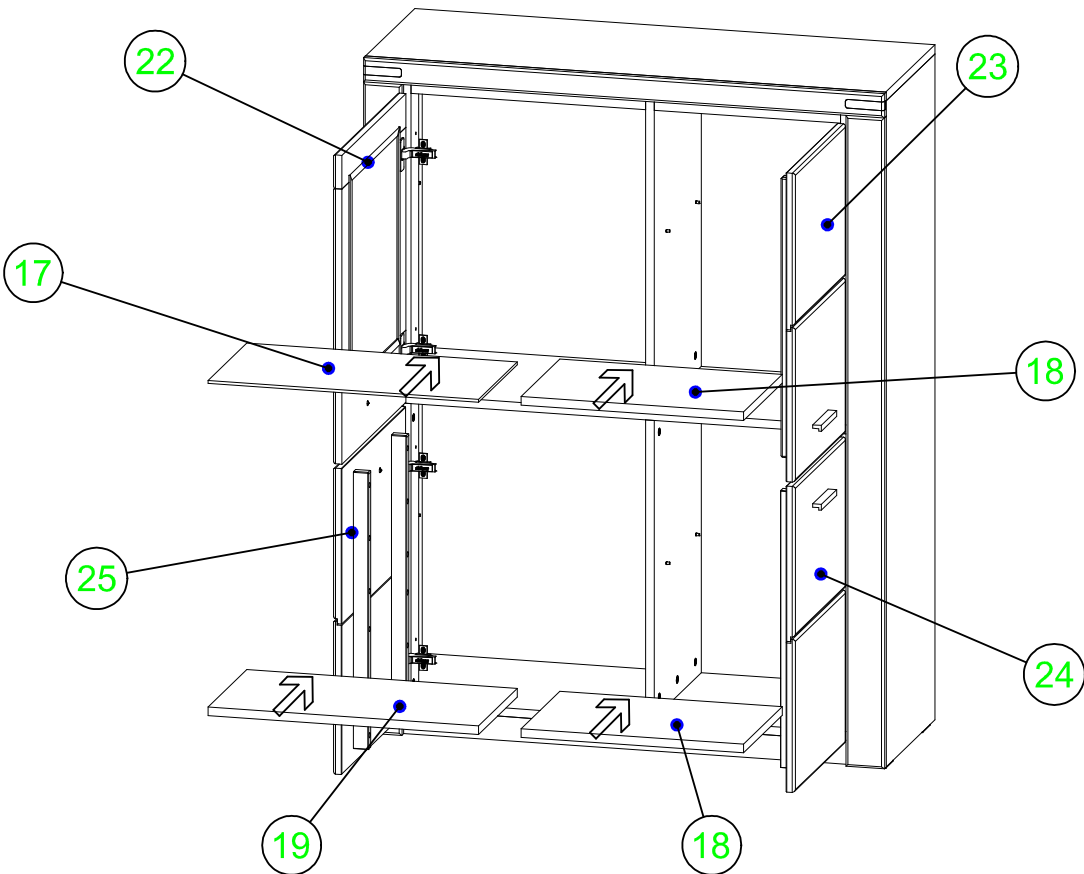
25

24

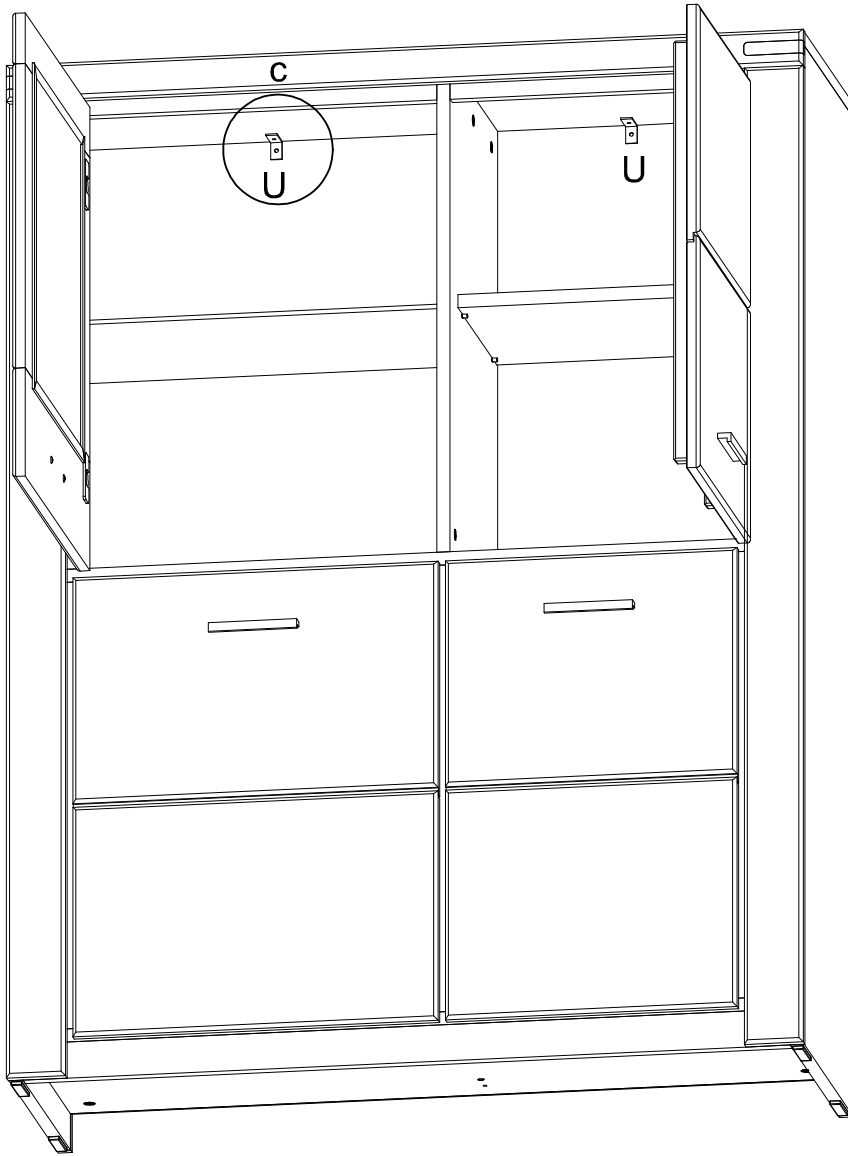
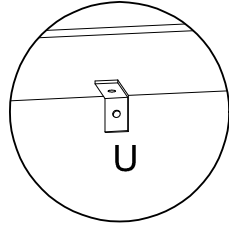
19

18

VIII



C



IX

