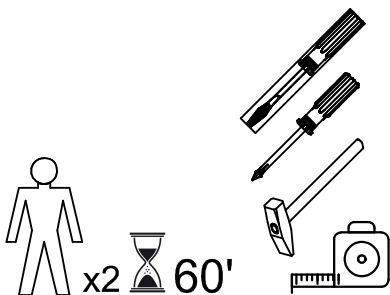
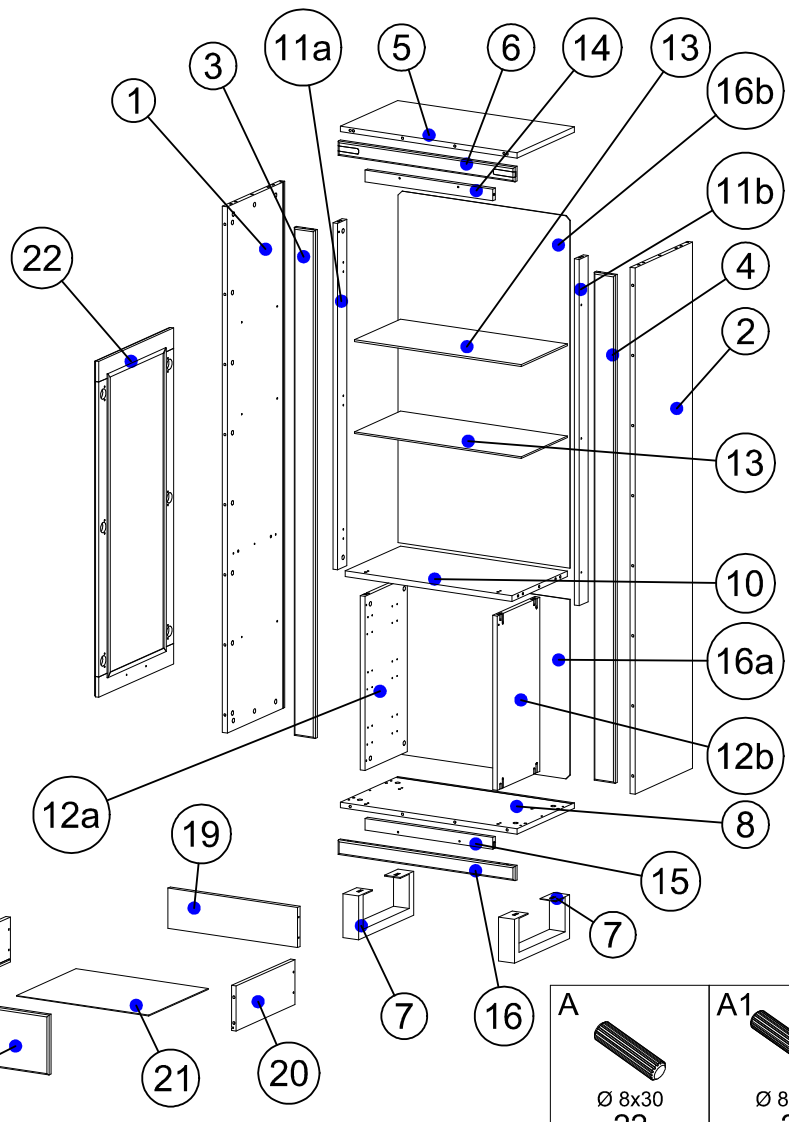
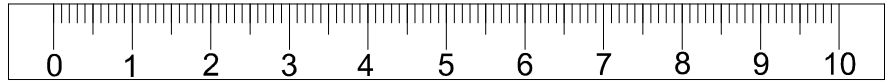


# 2341

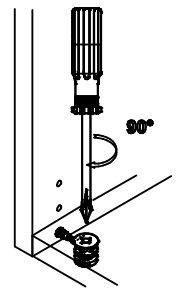
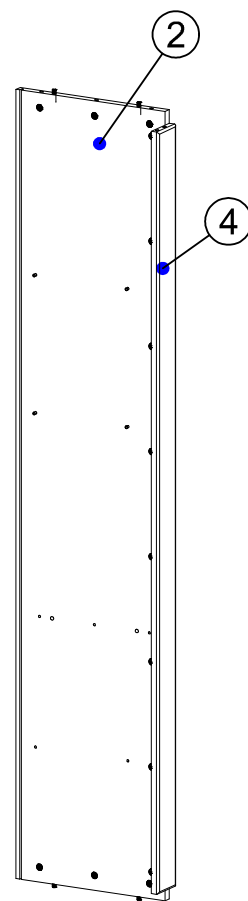
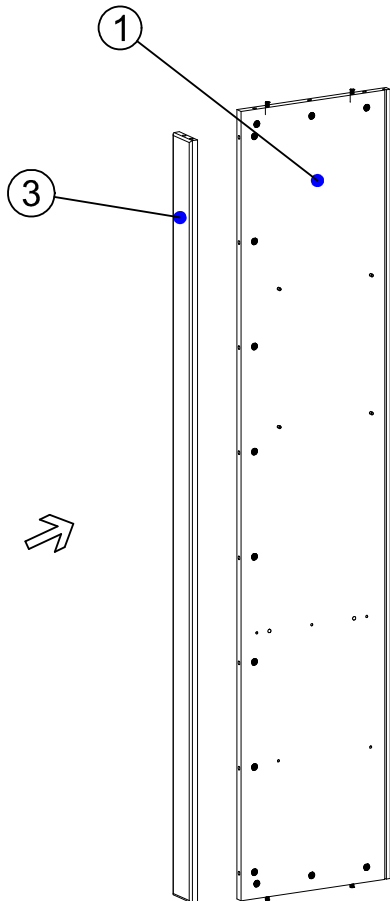
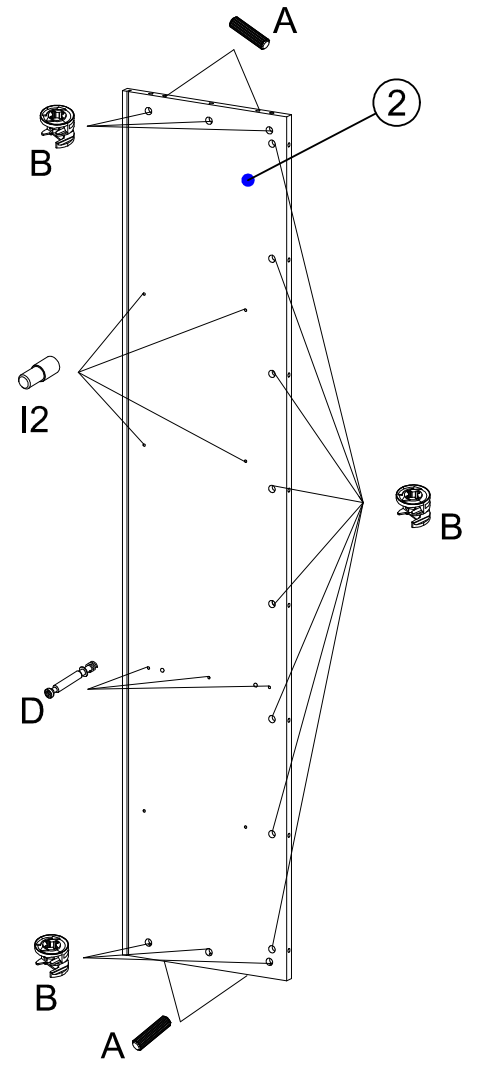
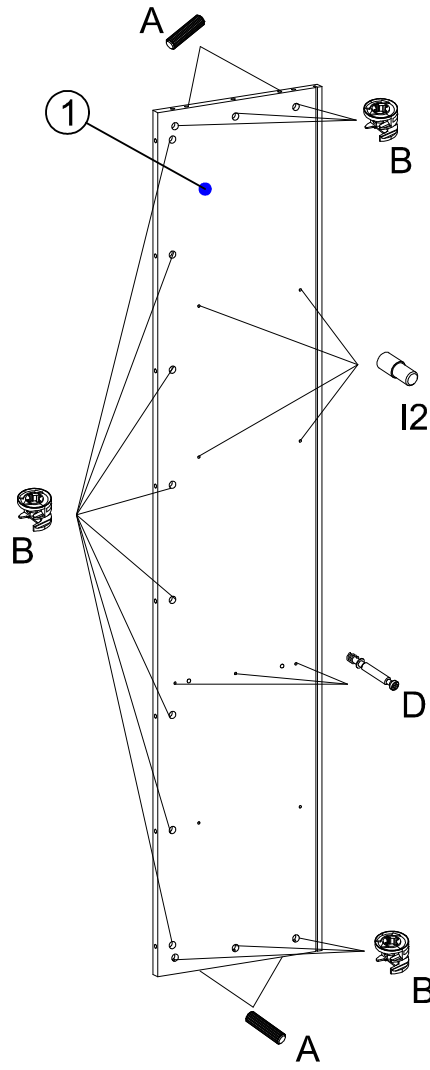
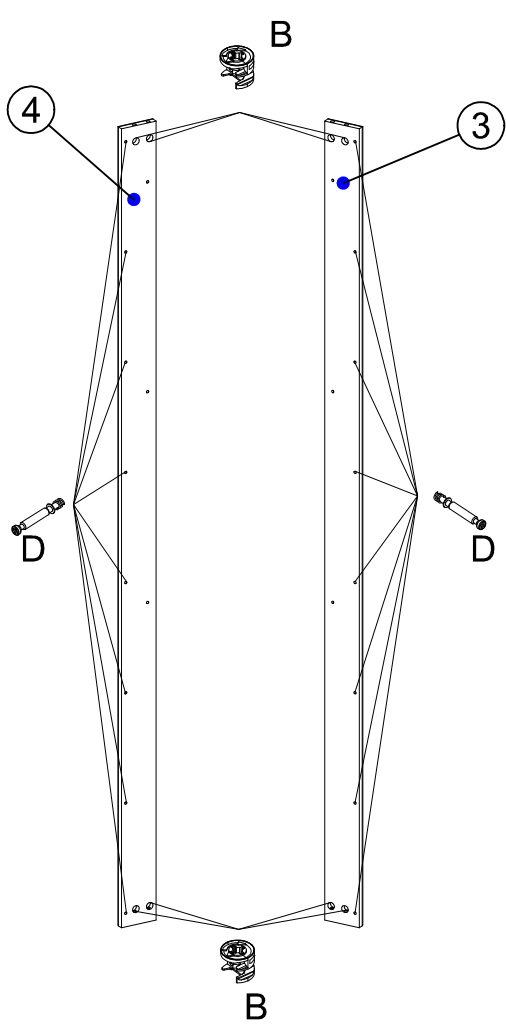
Versionsnummer:  
Version number:  
Numer wersji:

04.2020



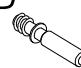

Naturholz kann sich werkstoffbedingt verziehen. Durch das Montieren ziehen sich Teile wieder plan.  
Wood is a natural material and can be distorted. However, when the furniture is assembled, the parts straighten out.

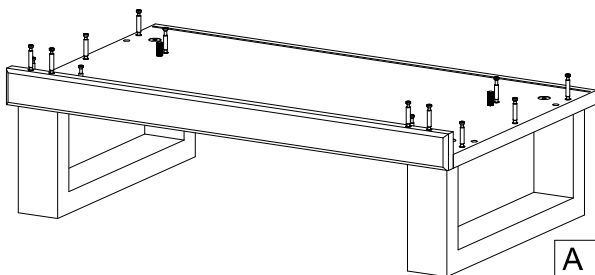
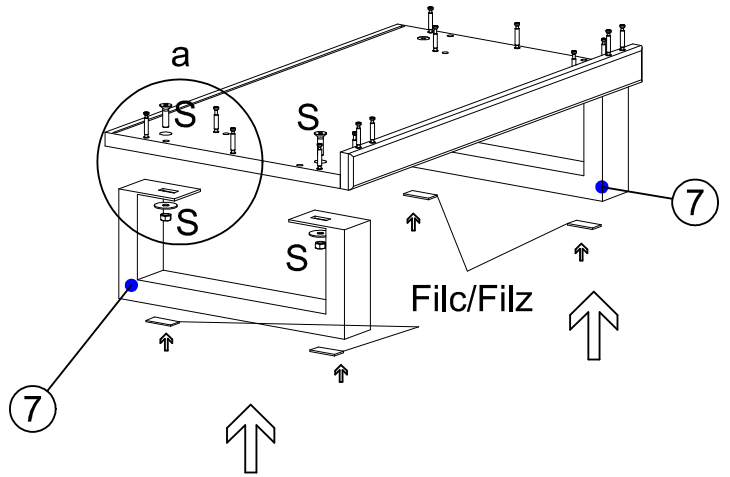
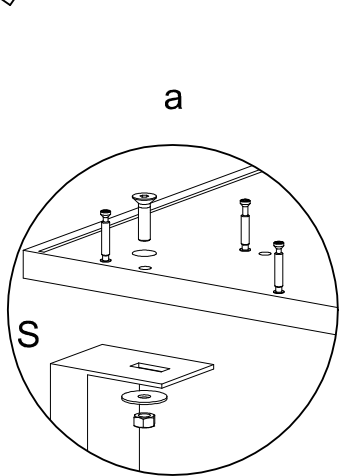
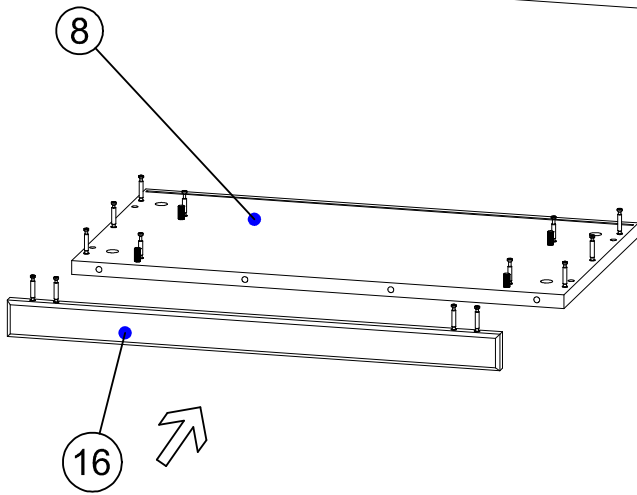
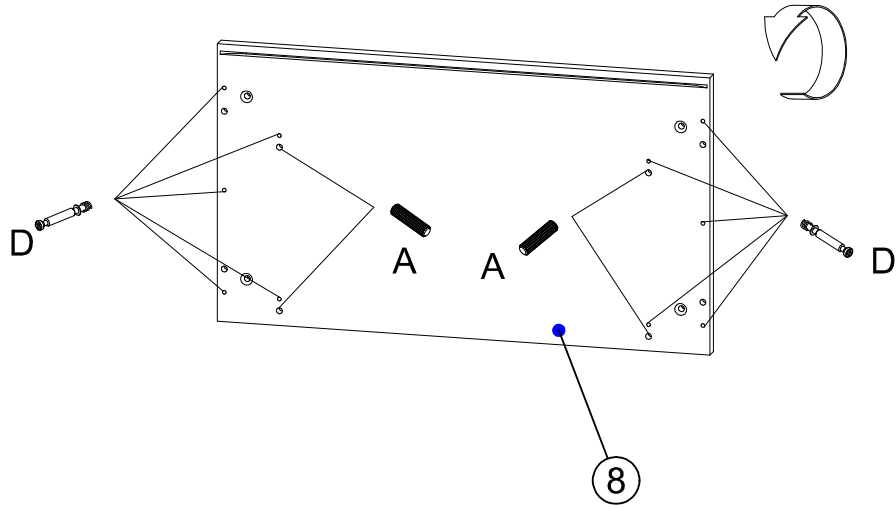
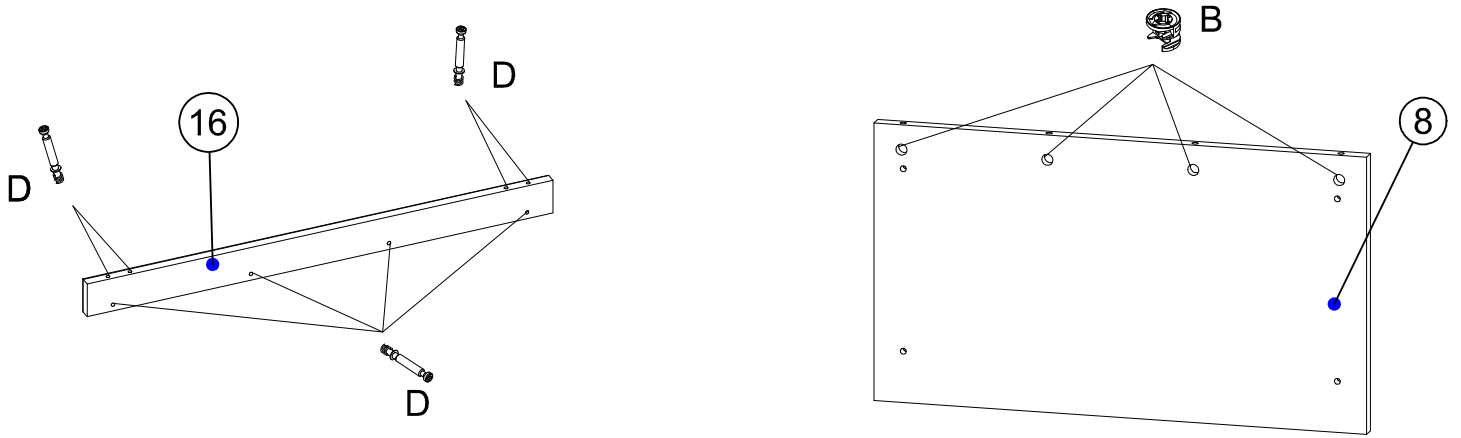


B 74	D 74	D1 4/4	E 3 Ø 6.3x13	F 3	G 4 Ø 4x30	H 20	I 8	J 6 Ø 5x13	T 6 Ø 3x16	
K 6	L 12 Ø 7x50	M 4	O 6	R 8 M4x30	S 4	P 20 6	N 20 6	Z 4 3	U 1	
							A 22 Ø 8x30	A1 2 Ø 8x50		
							Filc/Filz 4 3			


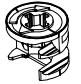
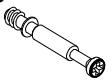

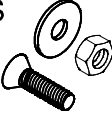


I

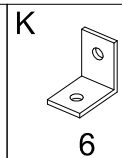
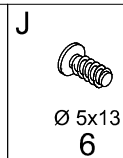
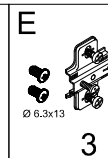
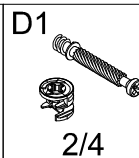
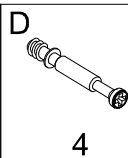
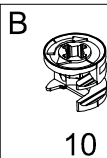
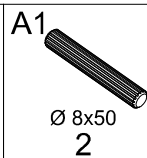
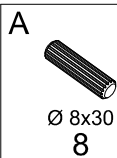
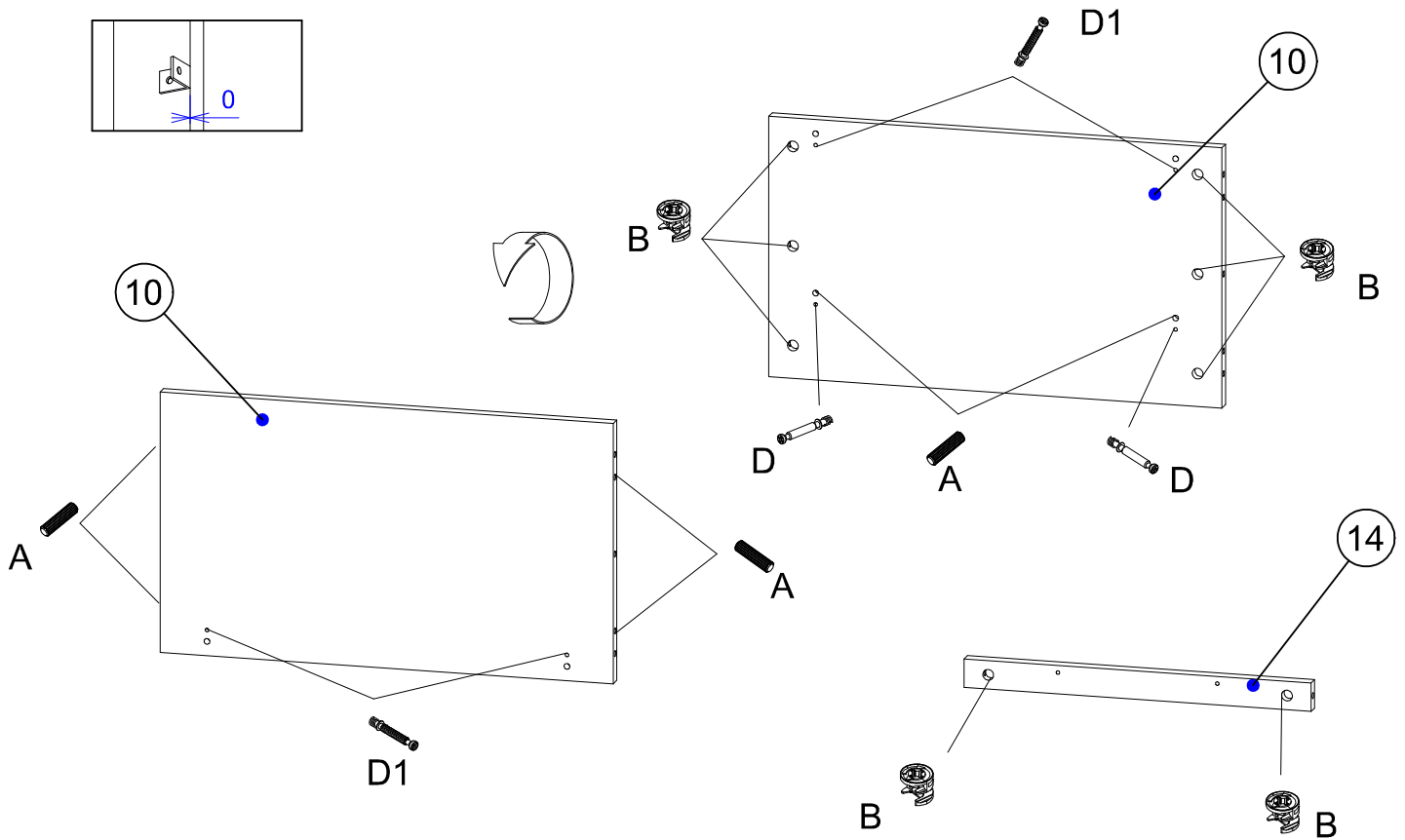
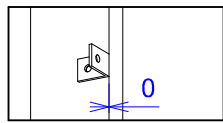
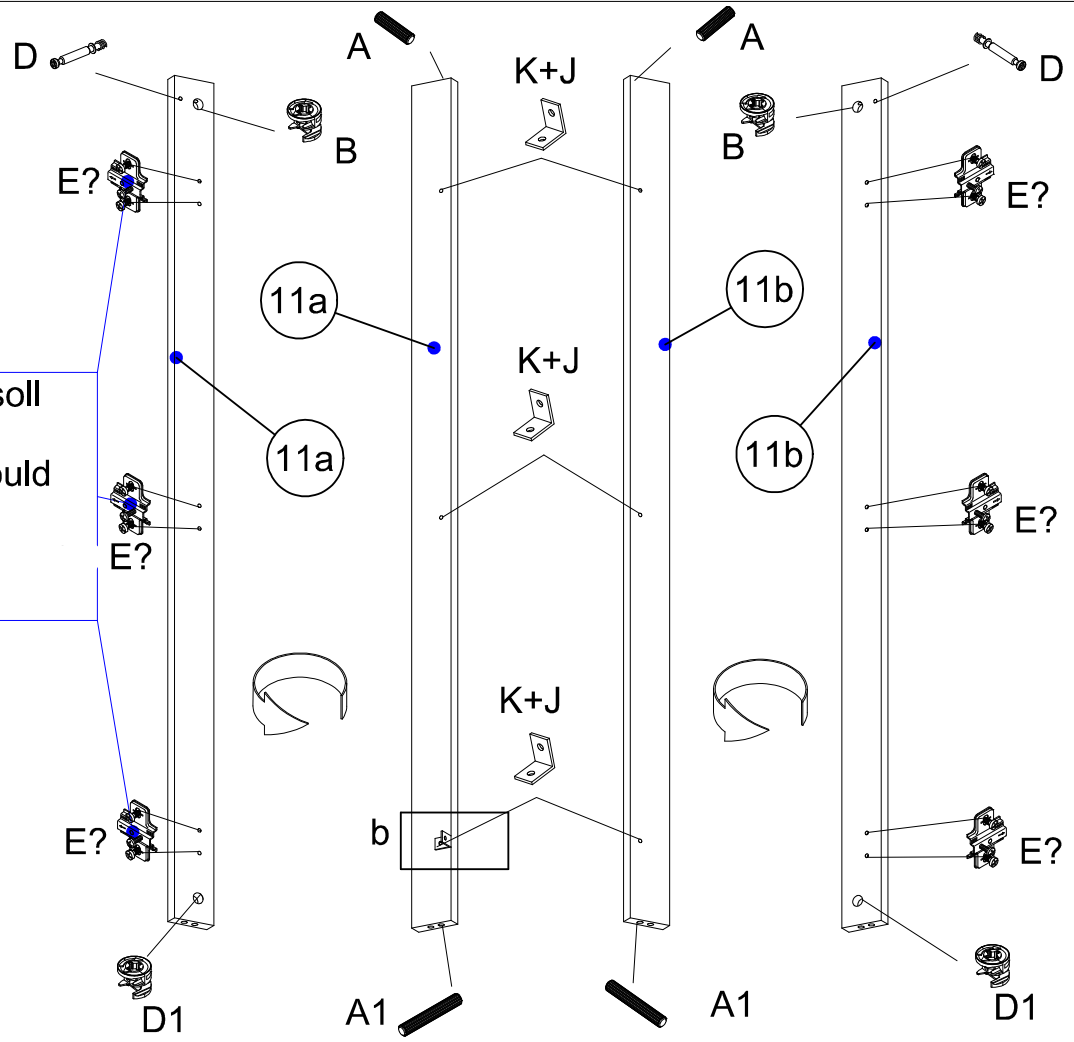
<p>A</p>  <p>Ø 8x30 8</p>	<p>B</p>  <p>36</p>	<p>D</p>  <p>22</p>	<p>I</p>  <p>8</p>
---	--	--	---

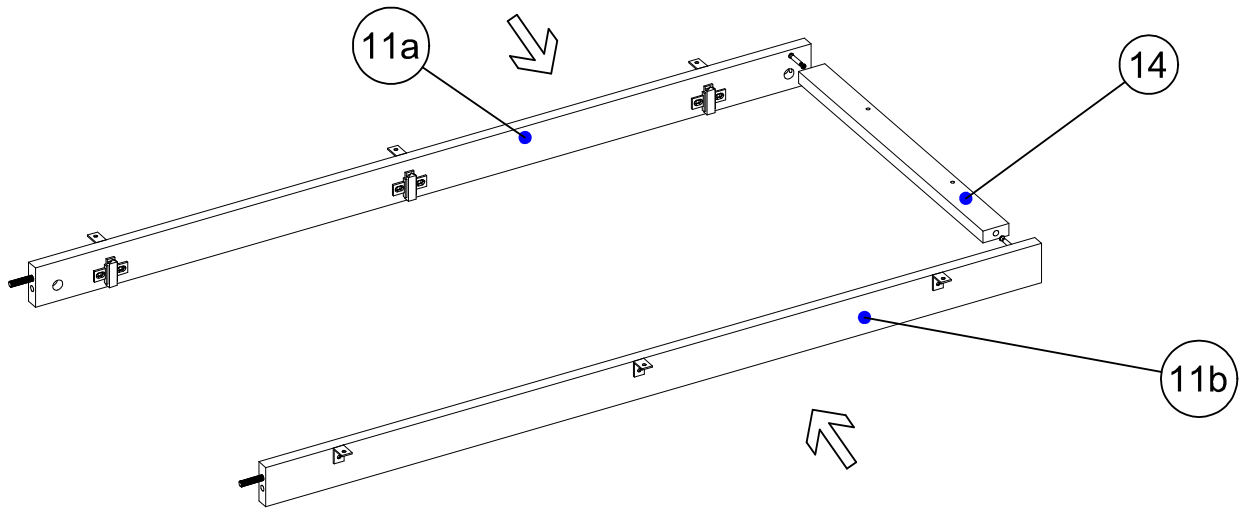
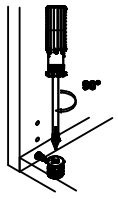


II

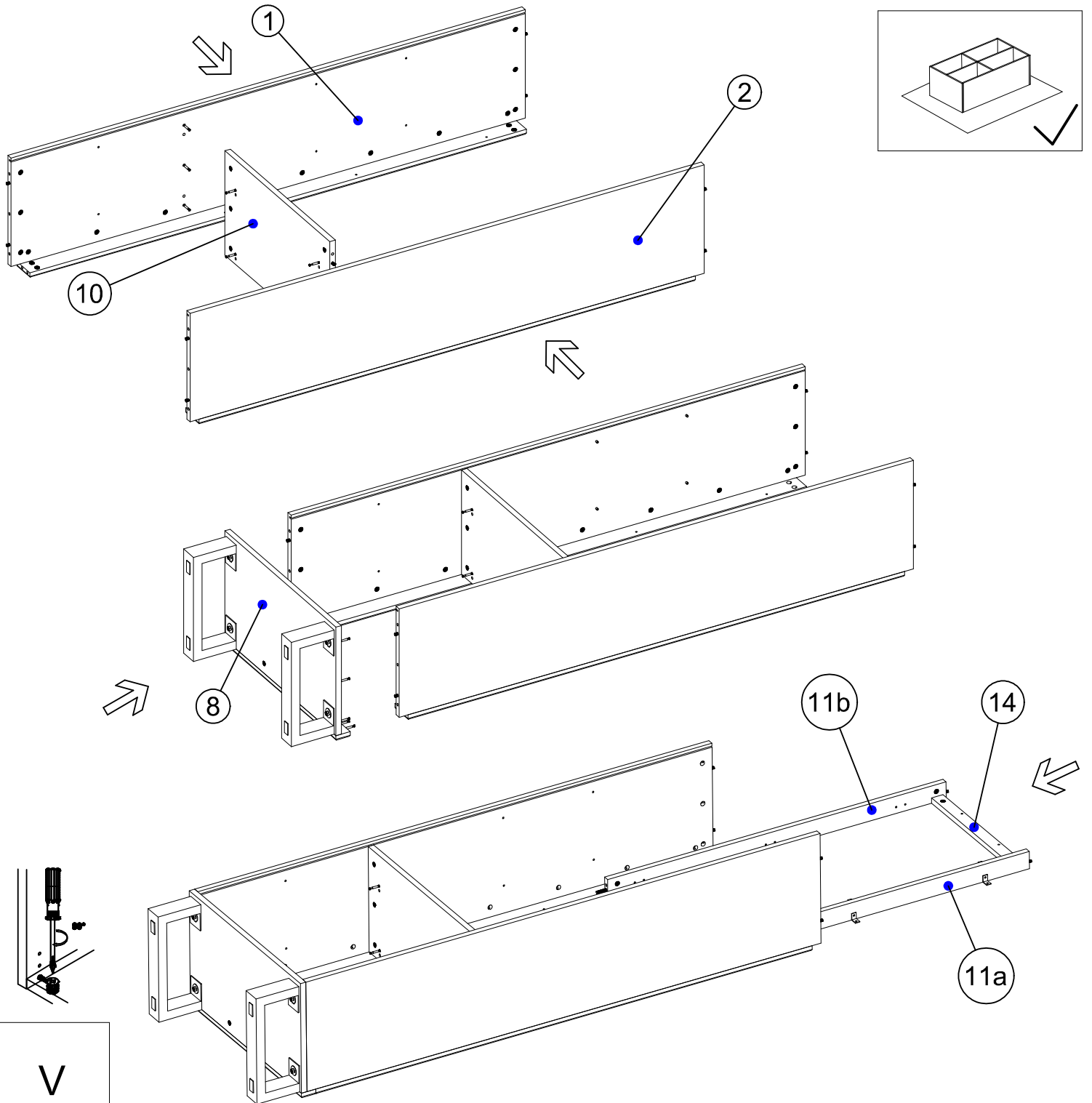
<p><b>A</b></p>  <p>Ø 8x30 4</p>	<p><b>B</b></p>  <p>4</p>	<p><b>D</b></p>  <p>18</p>	<p><b>Filc / Filz</b></p>  <p>4</p>	<p><b>S</b></p>  <p>4</p>
---	---	---	--	--

In welche Richtung soll sich die Tür öffnen?  
 In what direction should the door open?

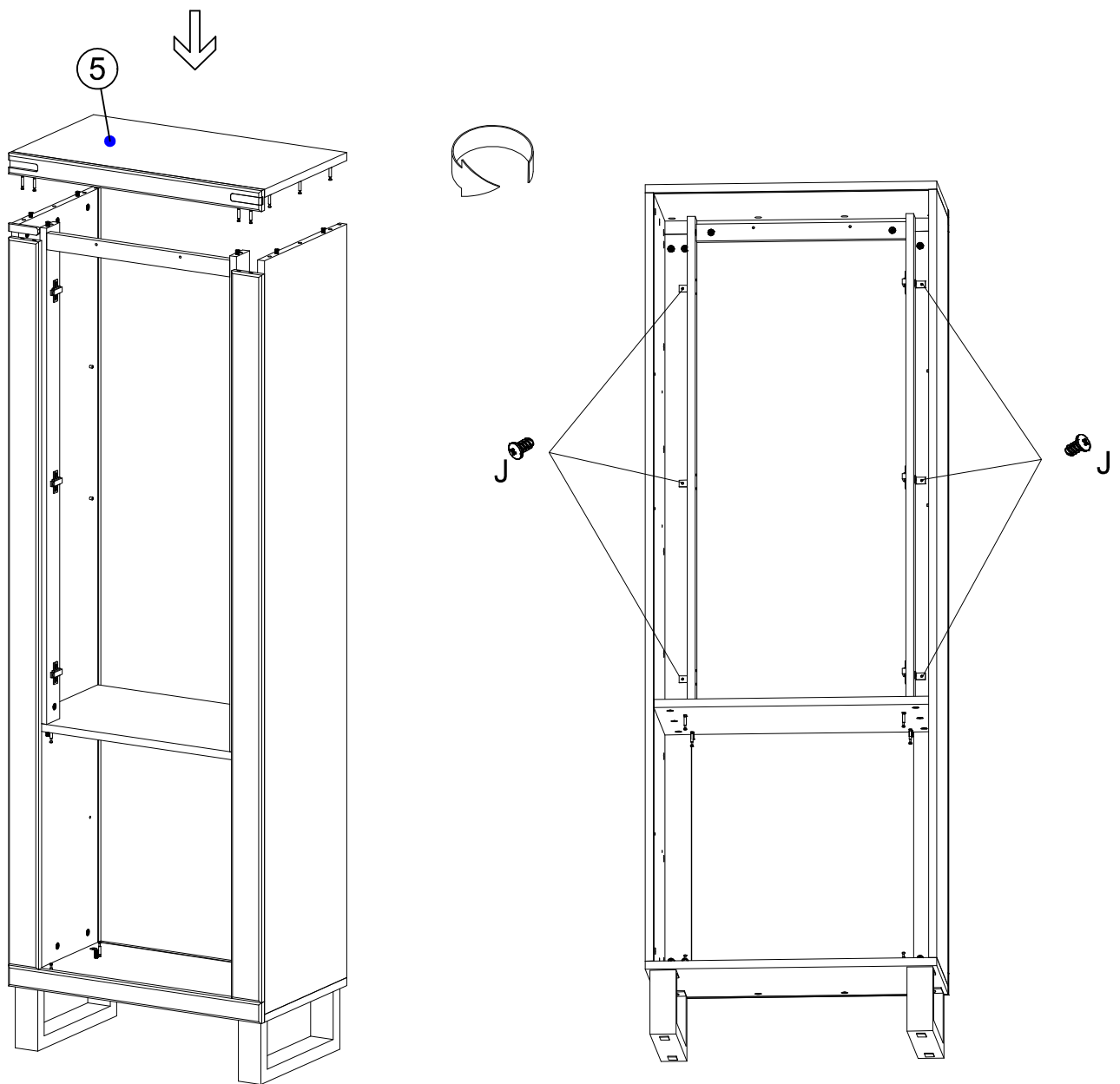
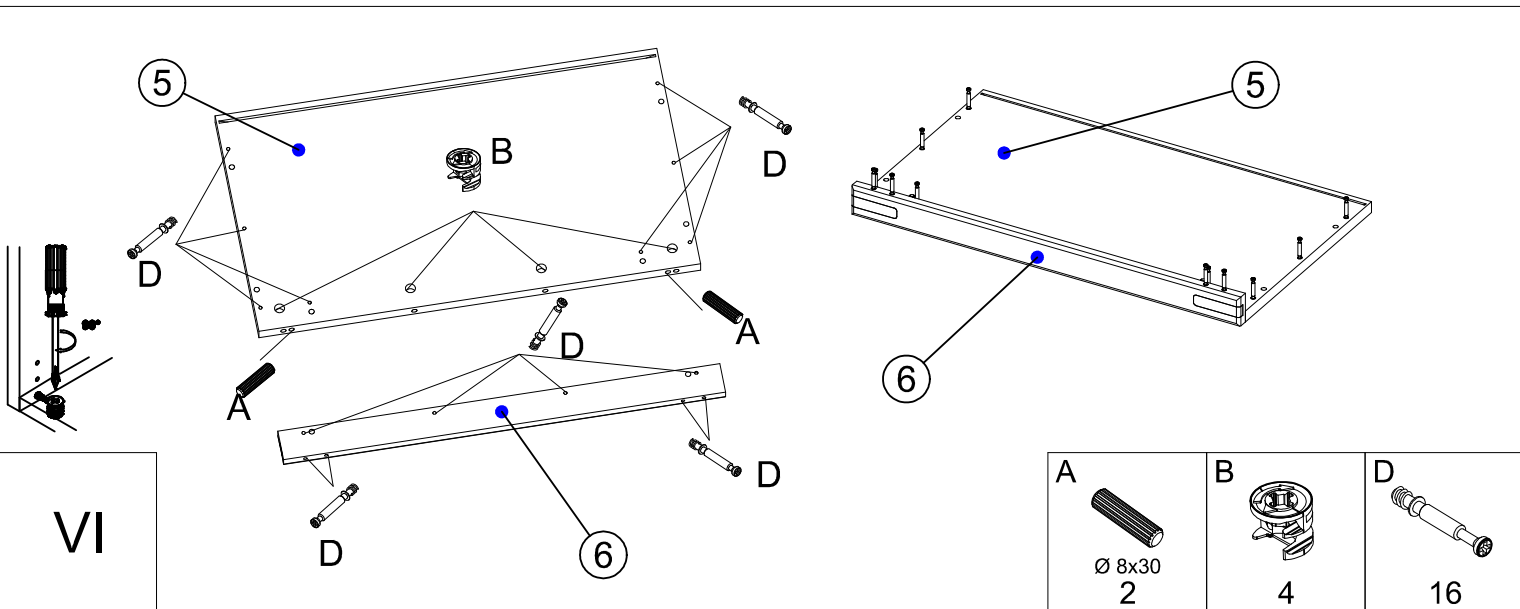




IV



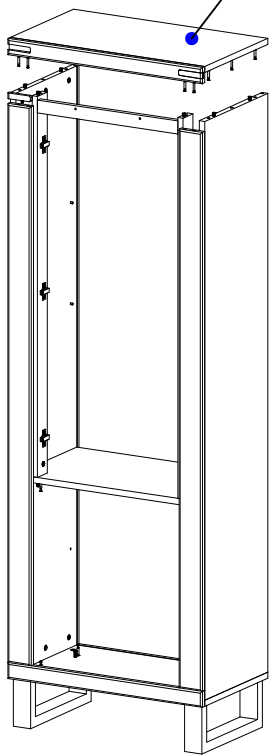
V



1°



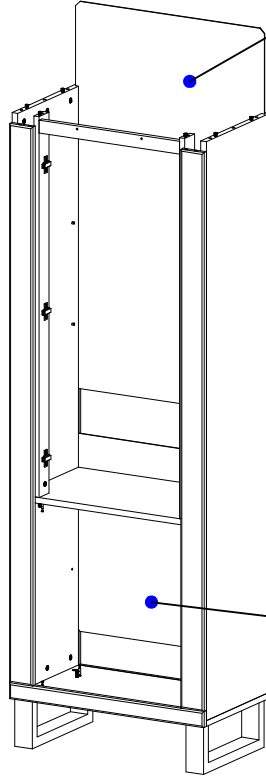
5



2°



16b

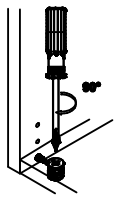
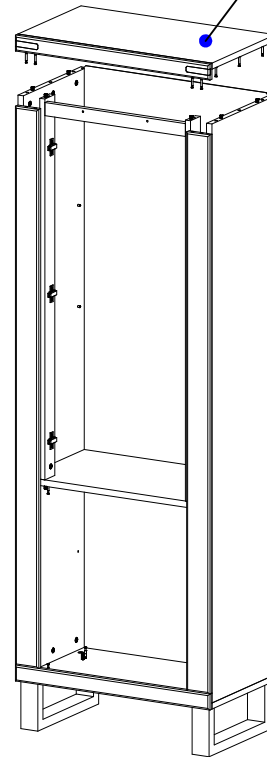


16a

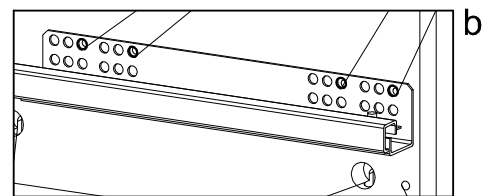
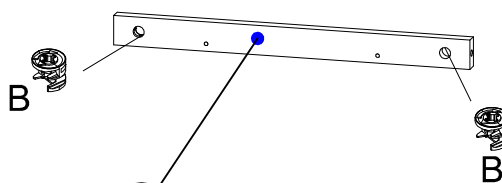
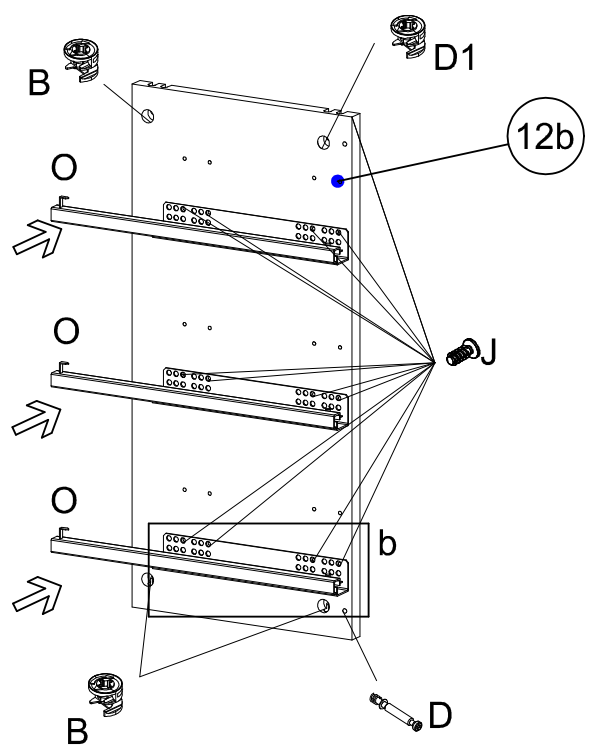
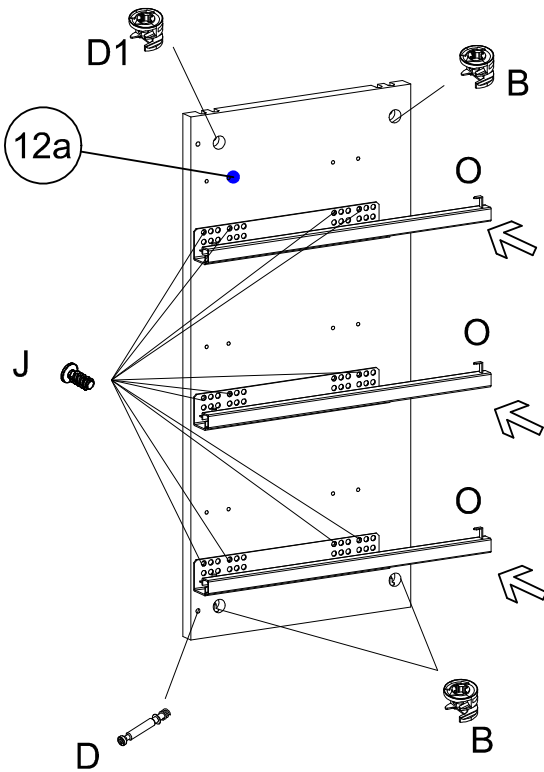
3°




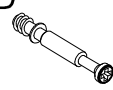


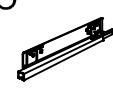
5

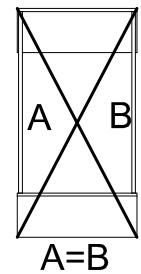
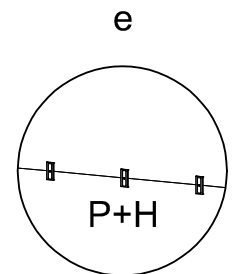
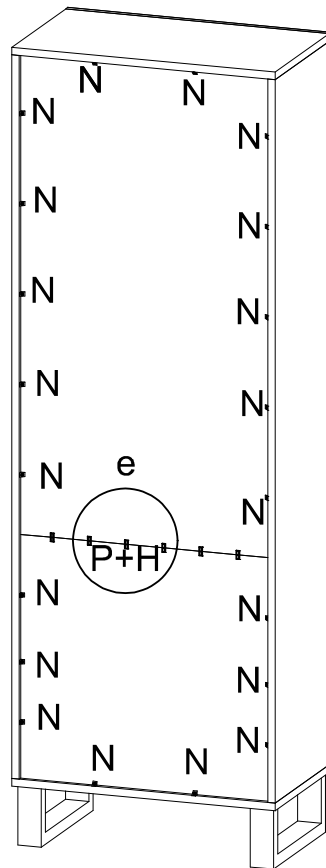
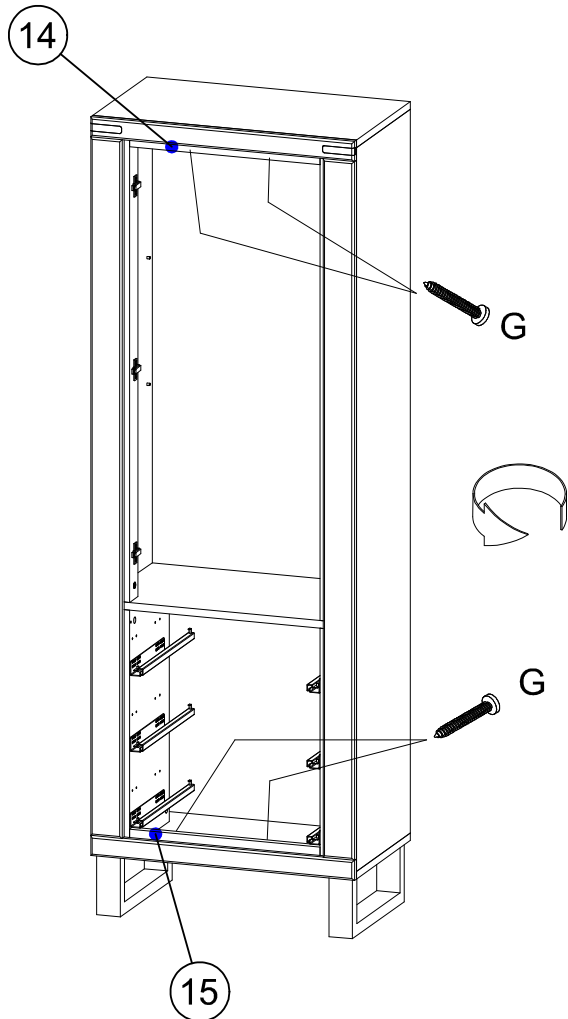
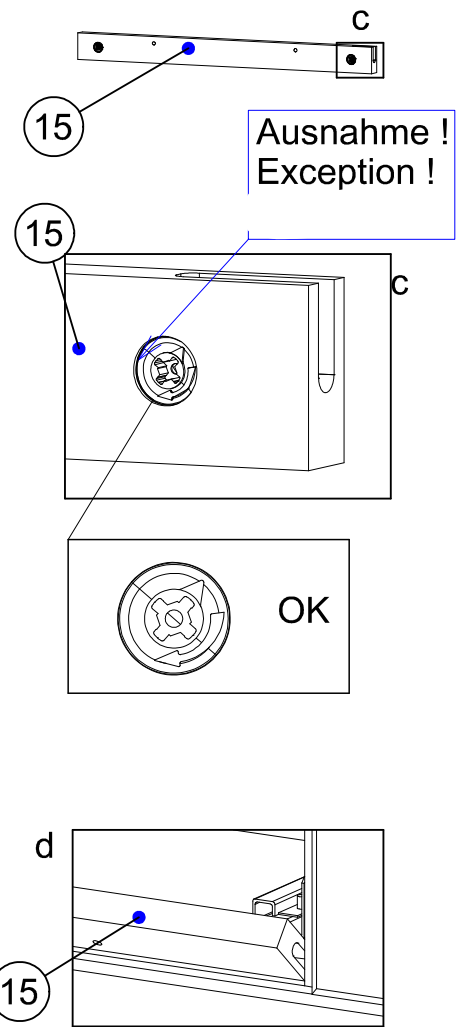
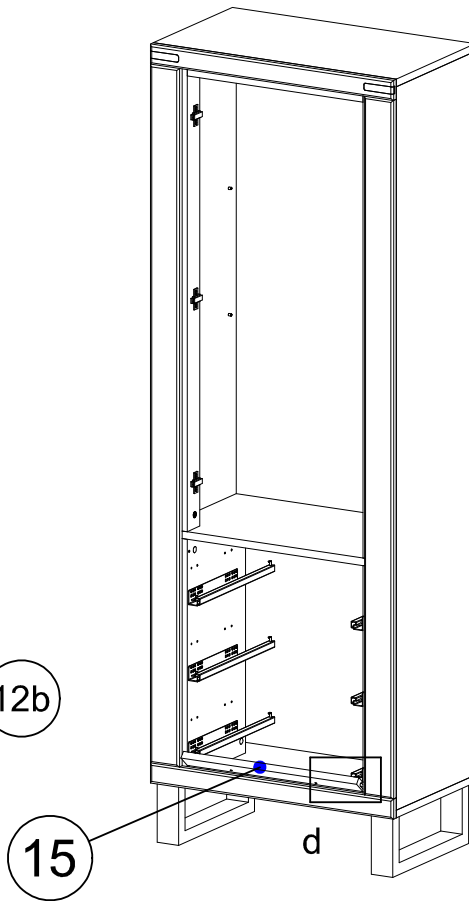
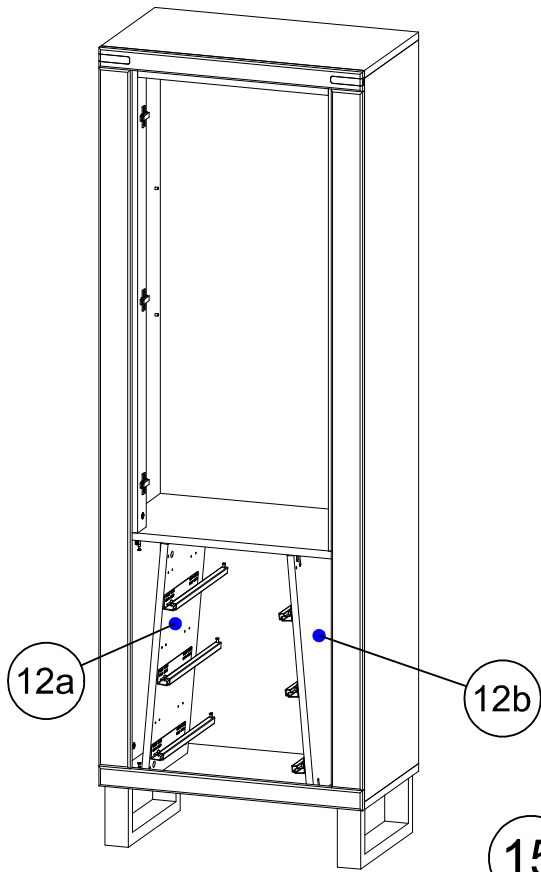


VIII


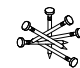
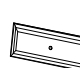



IX

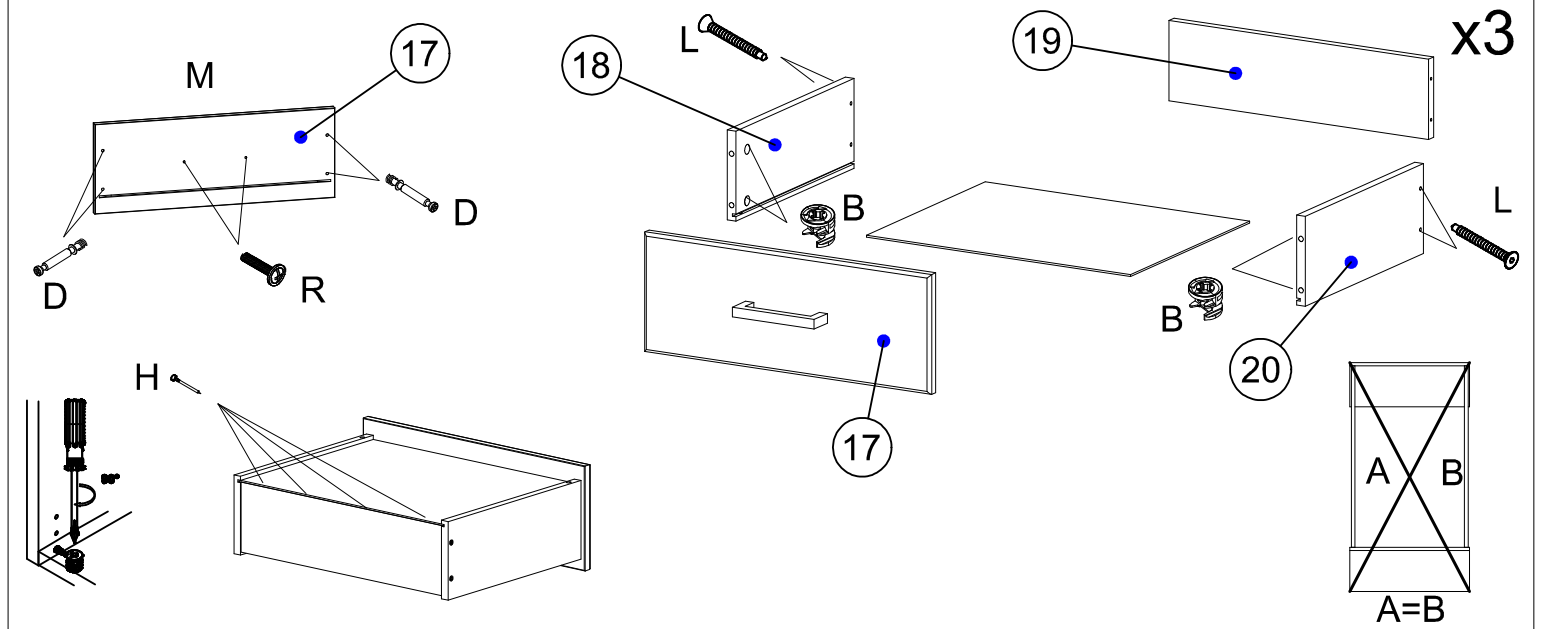
<p>B</p>  <p>8</p>	<p>D</p>  <p>2</p>	<p>D1</p>  <p>2/0</p>	<p>J</p>  <p>Ø 5x13 24</p>	<p>O</p>  <p>6</p>
---	--	--	---	---




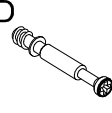
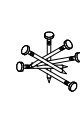

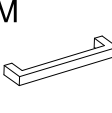
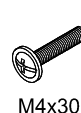
X

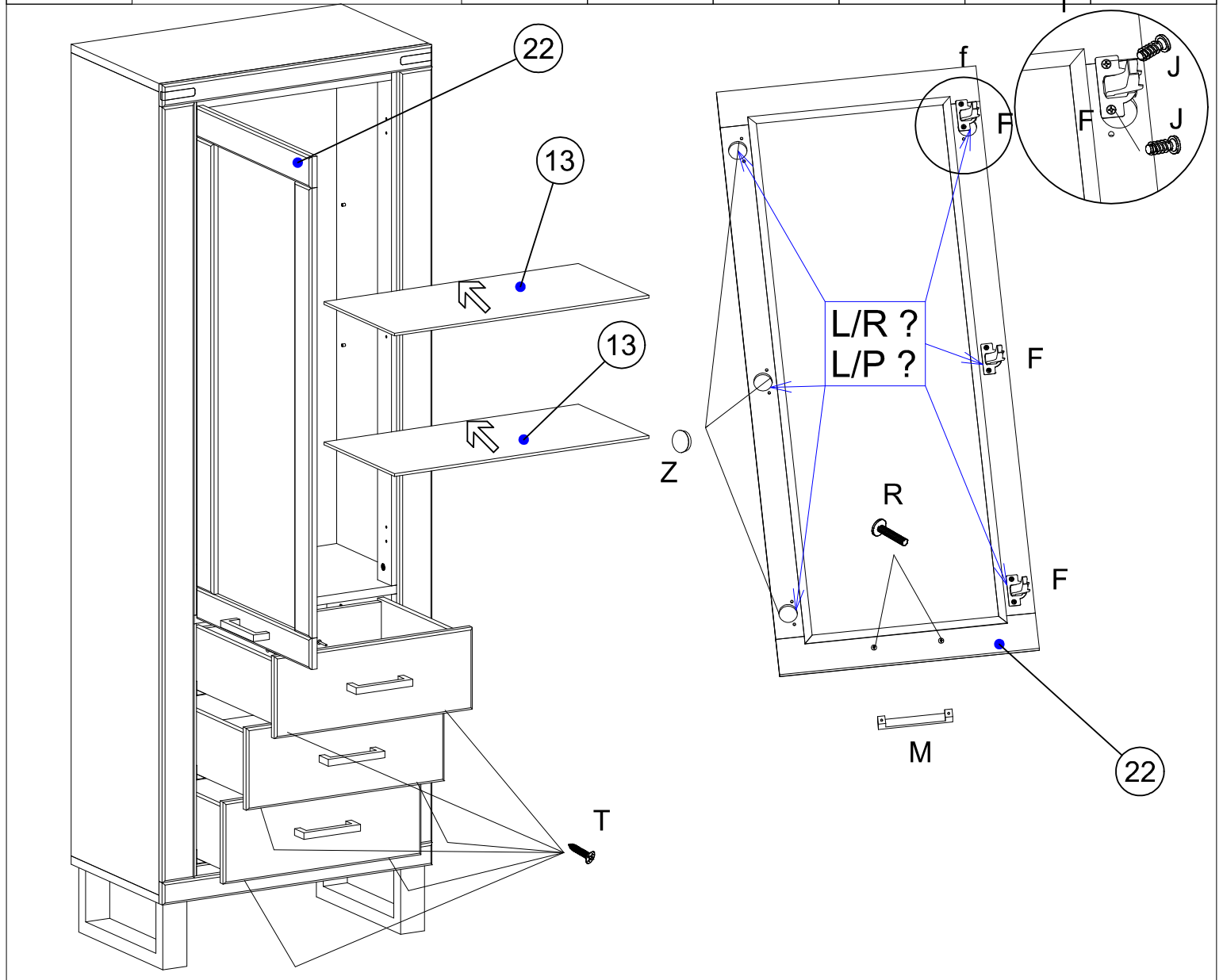
<p>G</p>  <p>Ø 4x30 4</p>	<p>H</p>  <p>6</p>	<p>P</p>  <p>6</p>	<p>N</p>  <p>20</p>
---	---	---	--



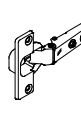

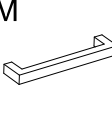


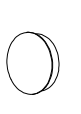


**XI**

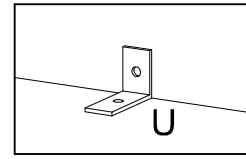
<b>B</b>  12	<b>D</b>  12	<b>H</b>  12	<b>L</b>  Ø 7x50 12	<b>M</b>  3	<b>R</b>  M4x30 6
---	---	--	---	--	---



**XII**

<b>F</b>  3	<b>J</b>  Ø 5x13 6	<b>M</b>  1	<b>R</b>  M4x30 2	<b>T</b>  Ø 3x16 6	<b>Z</b>  3
--	--	---	---	--	--

d



d

